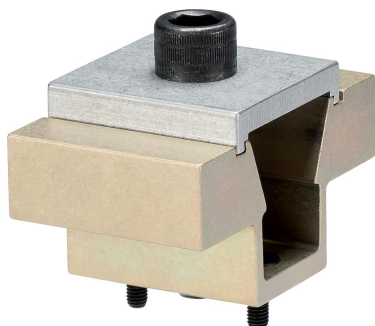


雙邊緣夾 · 可加工夾頭

23251.0106



產品描述

插入插座頭螺釘可向外移動兩個夾緊夾頭和壓止一個工件。
該卡盤可以加工成所需的工件輪廓。鎖定板只需要此加工，而不是工件夾。

材質

- 本體
 - 鋁
- 斜度
 - 表面硬化鋼，染黑

螺絲

- 鋼

固定板

- 鋁

組裝

可以安裝在螺紋孔或與T形螺母水平或垂直的多個夾鉗。

更多資訊

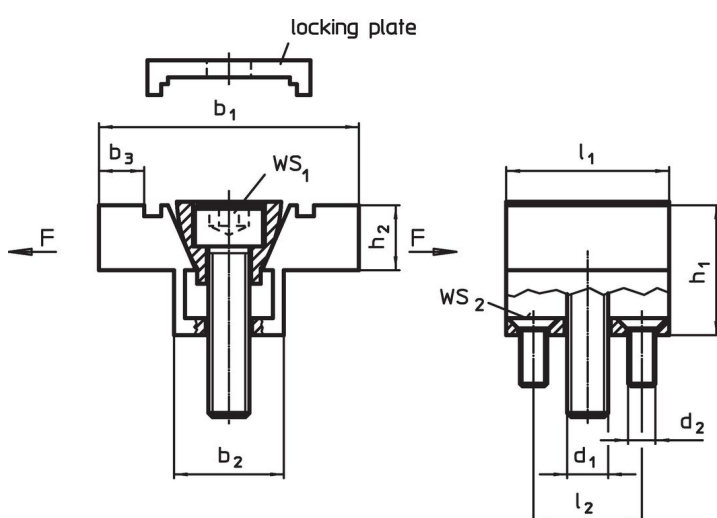
配件

T型螺帽 EH 23010 必需另外購買

更多產品

- 用於T型槽的螺帽，DIN 508

圖面

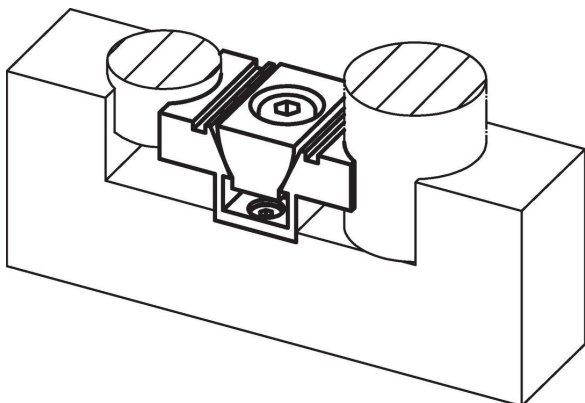


訂單資訊

b ₁	b ₂	b ₃ ¹⁾	h ₁	尺寸						WS ₁	WS ₂	夾持力量 max.	起動 扭力 max.	品號
				h ₂	l ₁	l ₂	d ₁	d ₂	[mm]					
38,1	16,1	6,6	19,1	9,4	23,9	15,9	M6	M4	5	2,5	6,7	14,3	67	23251.0106

¹⁾ 可加工的材料津貼

應用範例



遵守

符合 RoHS

符合指令 2011/65/EU 和指令 2015/863

不含 SVHC 物質

不含超過 0.1% w/w 的 SVHC 物質 - 截至 2024 年 1 月 23 日的 SVHC 清單。

不含 65 號提案物質

不包括 65 號提案物質

<https://www.P65Warnings.ca.gov/>

不含衝突礦物

本產品不含來自剛果民主共和國或鄰近國家的任何被指定為“衝突礦物”的物質，例如鈮、錫、金或鎢。