

雙邊緣夾 23251.0016



產品描述

插入插座頭螺釘可向外移動兩個夾緊夾頭和壓止一個工件。

材質

- 本體
 - 鋁
- 斜度
 - 表面硬化鋼，染黑
- 螺絲
 - 鋼

組裝

可以安裝在螺紋孔或與T形螺母水平或垂直的多個夾鉗。

更多資訊

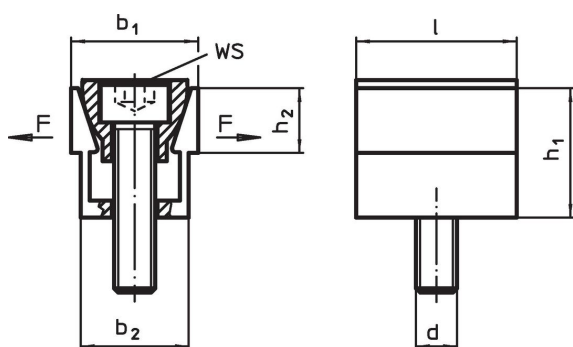
配件

T型螺帽 EH 23010 必需另外購買

更多產品

- 用於 T 型槽的螺帽，DIN 508

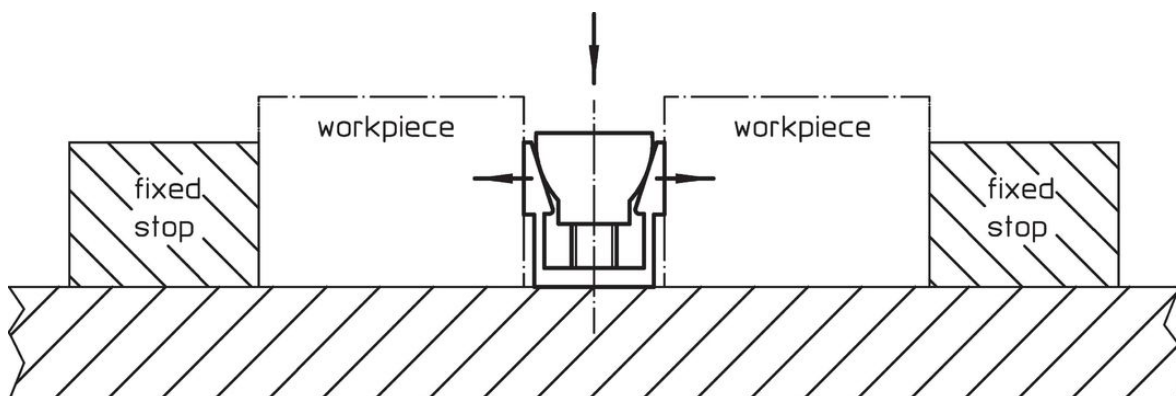
圖面



訂單資訊

b_1	b_1 max. 散佈	b_2	尺寸				WS	夾持力量 max.	起動 扭力 max.		品號
			h_1	h_2	l	d	[mm]	[kN]	[Nm]	[g]	
49,7	53	41,2	51,5	25,4	63,5	M16	14	26,7	74,6	700	23251.0016

應用範例



遵守

符合 RoHS

符合指令 2011/65/EU 和指令 2015/863

不含 SVHC 物質

不含超過 0.1% w/w 的 SVHC 物質 - 截至 2024 年 6 月 27 日的 SVHC 清單。

不含 65 號提案物質

不包括 65 號提案物質

<https://www.P65Warnings.ca.gov/>

不含衝突礦物

本產品不含來自剛果民主共和國或鄰近國家的任何被指定為“衝突礦物”的物質，例如鈿、錫、金或鎳。