

雙邊緣夾 23251.0006



產品描述

插入插座頭螺釘可向外移動兩個夾緊夾頭和壓止一個工件。

材質

- 本體
 - 鋁
- 斜度
 - 表面硬化鋼，染黑
- 螺絲
 - 鋼

組裝

可以安裝在螺紋孔或與T形螺母水平或垂直的多個夾鉗。

更多資訊

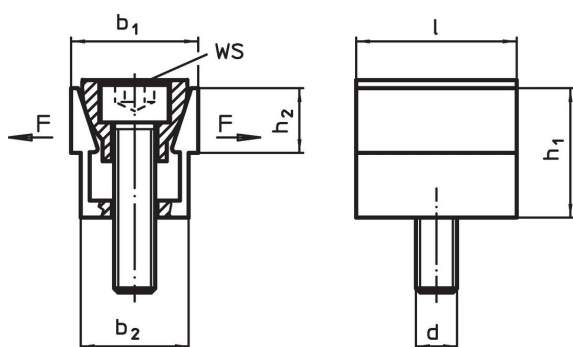
配件

T型螺帽 EH 23010 必需另外購買

更多產品

- 用於 T 型槽的螺帽，DIN 508

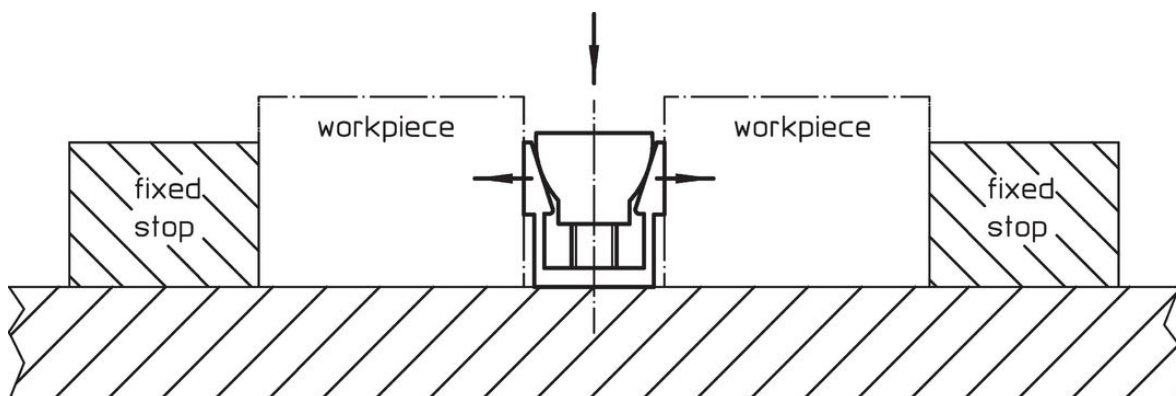
圖面



訂單資訊

b ₁	b ₁ max. 散佈	b ₂	尺寸				d	WS	夾持力量 max.	起動 扭力 max.	📦	品號
			h ₁	h ₂	l	[mm]						
18,6	20,3	16,1	19	9,5	23,8	M6	5	6,7	14,3	37	23251.0006	

應用範例



遵守

符合 RoHS

符合指令 2011/65/EU 和指令 2015/863

不含 SVHC 物質

不含超過 0.1% w/w 的 SVHC 物質 - 截至 2024 年 6 月 27 日的 SVHC 清單。

不含 65 號提案物質

不包括 65 號提案物質

<https://www.P65Warnings.ca.gov/>

不含衝突礦物

本產品不含來自剛果民主共和國或鄰近國家的任何被指定為“衝突礦物”的物質，例如鈿、錫、金或鎳。