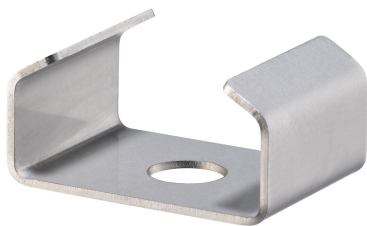


## 蓋子·用於錐形夾合元件

23250.0412



### 產品描述

保護源自於木屑和灰塵污垢的破壞。

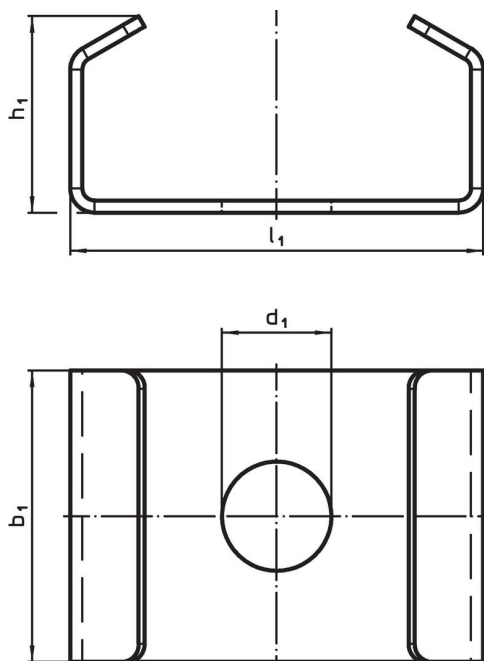
### 材質

• 鋼

### 組裝

外蓋被鑲嵌在錐形夾合元件之下。

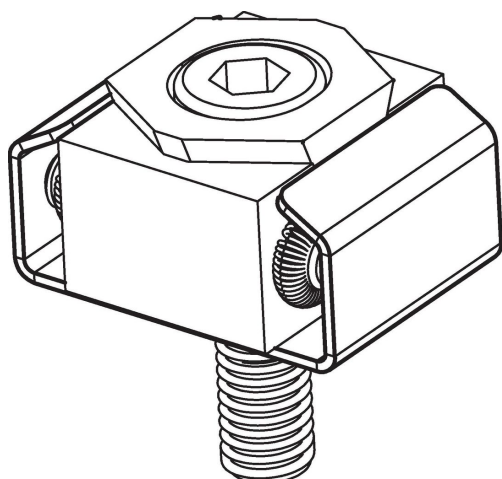
### 圖面



### 訂單資訊

d <sub>1</sub>	螺絲用	尺寸			用於錐形夾合元件		品號
		b <sub>1</sub> [mm]	h <sub>1</sub>	l <sub>1</sub>			
13	M12	38	22,1	44	23250.0012/.0052/.0142/.0162	26	23250.0412

### 應用範例



## 遵守

### 符合 RoHS

符合指令 2011/65/EU 和指令 2015/863

### 不含 SVHC 物質

不含超過 0.1% w/w 的 SVHC 物質 - 截至 2024 年 6 月 27 日的 SVHC 清單。

### 不含 65 號提案物質

不包括 65 號提案物質

<https://www.P65Warnings.ca.gov/>

### 不含衝突礦物

本產品不含來自剛果民主共和國或鄰近國家的任何被指定為“衝突礦物”的物質，例如鈹、錫、金或鎳。