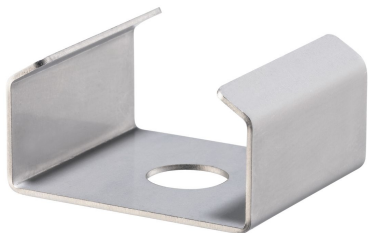


蓋子·用於錐形夾合元件

23250.0408



產品描述

保護源自於木屑和灰塵污垢的破壞。

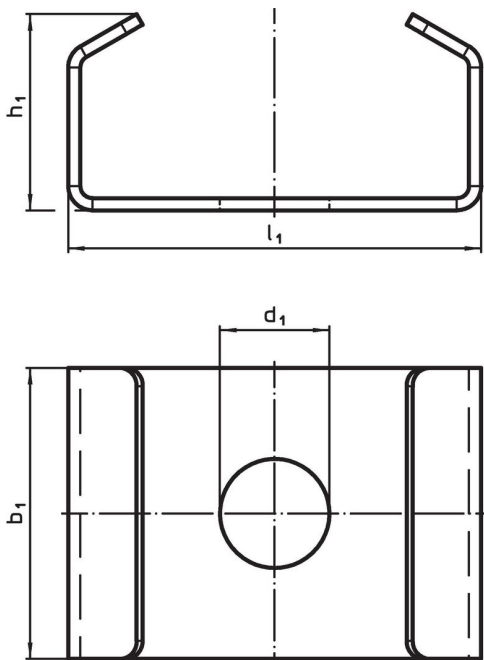
材質

• 鋼


組裝

外蓋被鑲嵌在錐形夾合元件之下。

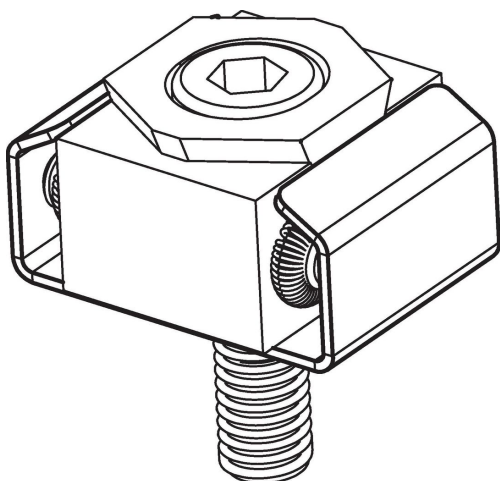
圖面



訂單資訊

d ₁	螺絲用	尺寸 b ₁ [mm]	h ₁	l ₁	用於錐形夾合元件	 [g]	品號
9	M8	24	16,2	34	23250.0008/.0048/.0158	12	23250.0408

應用範例



遵守

符合 RoHS

符合指令 2011/65/EU 和指令 2015/863

不含 SVHC 物質

不含超過 0.1% w/w 的 SVHC 物質 - 截至 2024 年 6 月 27 日的 SVHC 清單。

不含 65 號提案物質

不包括 65 號提案物質

<https://www.P65Warnings.ca.gov/>

不含衝突礦物

本產品不含來自剛果民主共和國或鄰近國家的任何被指定為“衝突礦物”的物質，例如鈮、錫、金或鎳。