

斜度夾持裝置

23250.0008



產品描述

錐形夾持元件特別適合被用於水平和垂直的多重夾持。錐形夾具精實建造的，所以在夾持時不會有幾何干涉。

材質

本體

- 工具鋼，硬化，明亮的

螺絲

- 熱處理鋼，回火，品質 12.9

彈簧

- 彈簧鋼絲

緊固夾鉗

- 工具鋼，硬化，研磨和染黑

組裝

可以安裝在螺紋孔或與T形螺母水平或垂直的多個夾鉗。

操作

插入承窩頭螺絲會使兩固夾頭向外移動，並將工件壓在一個固定止動元件上。使用雙錐元件，將可提供額外的垂直固夾力。錐形固夾元件的行程，搭配 M 5 = ± 0.5、M 8 = ± 0.5、M 12 = ± 1 及 M 16 = ± 1.5。此類元件可安裝於螺紋孔內或搭配 T 形螺帽，以提供水平或垂直的多重固夾力道。T 形螺帽 EH 2301 須另購。

更多資訊

參考

更多的錐形夾合元件，請參考章節"複數夾合系統"。

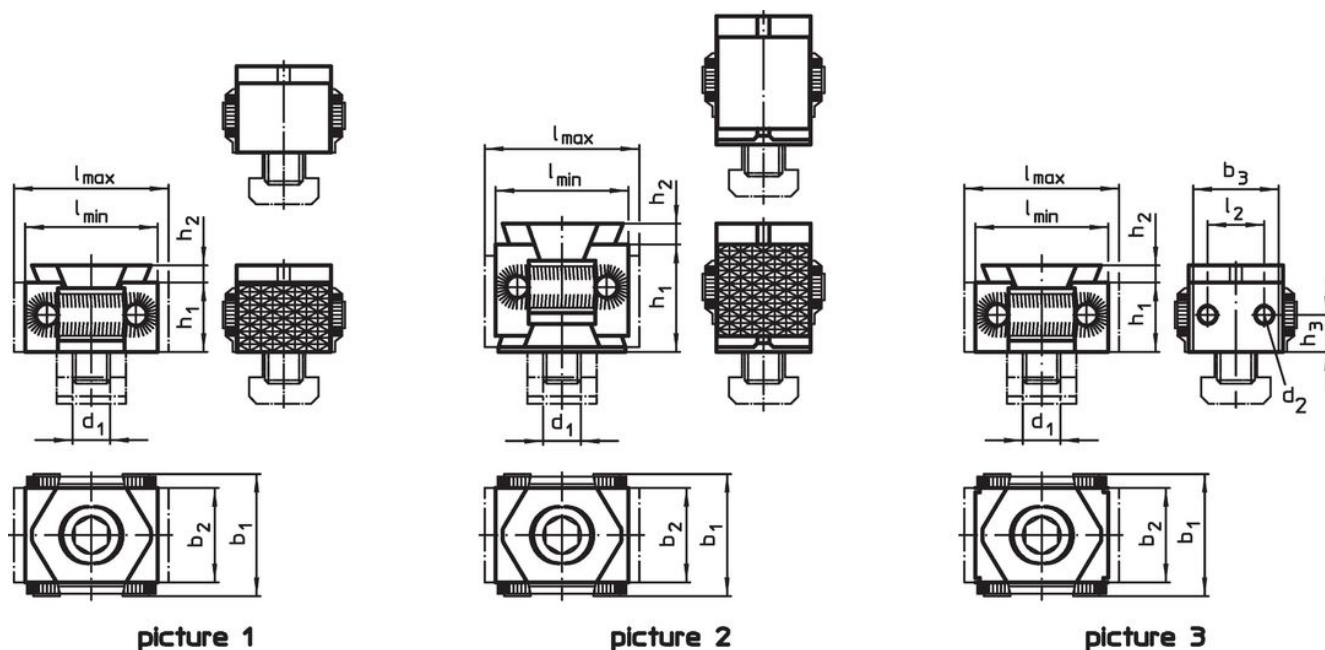
配件

T 型螺帽 EH 23010 必需另外購買


更多產品

- 用於 T 型槽的螺帽，DIN 508
- 蓋子，用於錐形夾合元件
- 斜度夾持裝置，平坦的 / 肋紋的，M 8
- 斜度夾持裝置，平坦的 / 肋紋的，M 12
- 斜度夾持裝置，用螺絲緊固螺紋 M 12

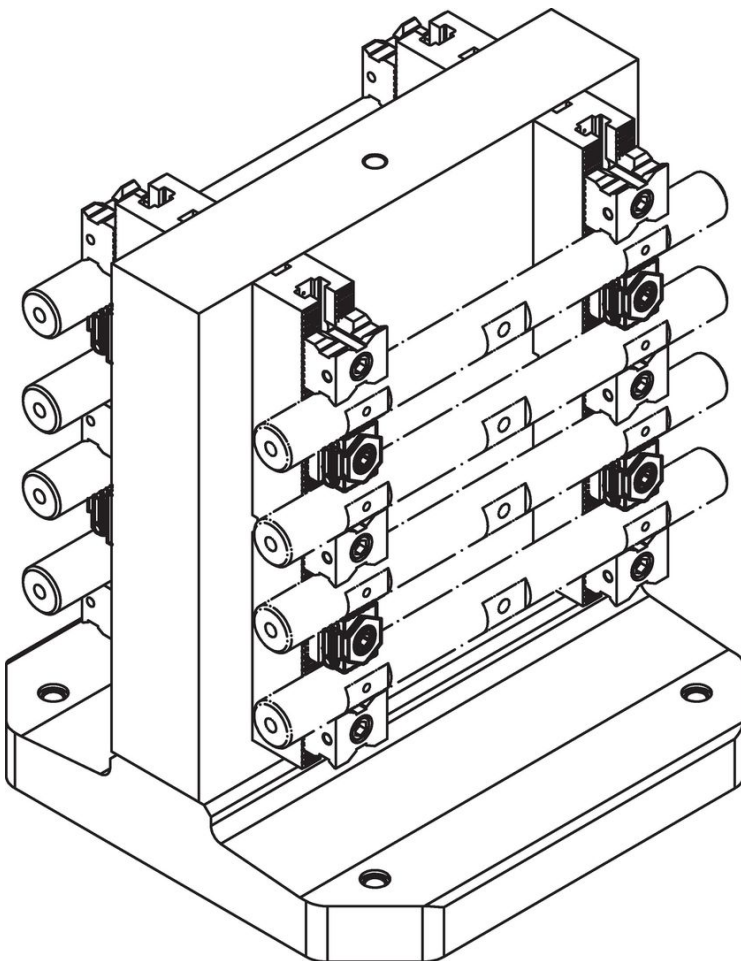
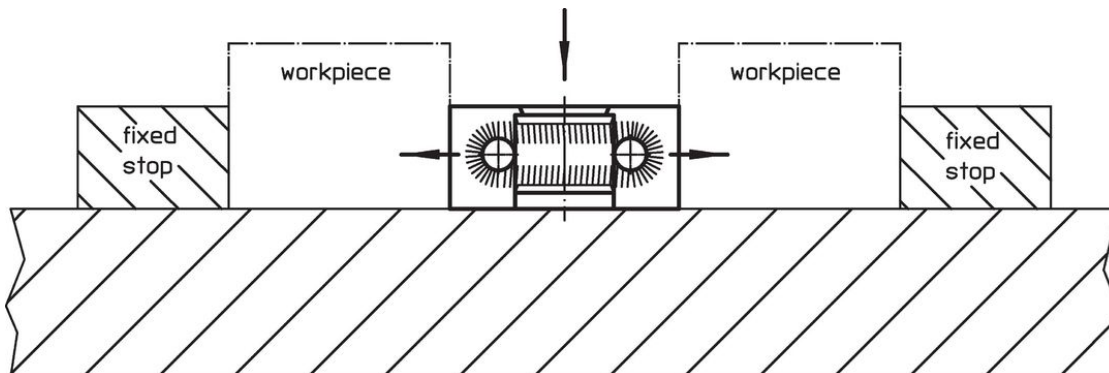
圖面



訂單資訊

d_1	l	尺寸 [mm]				夾持力量 max. [kN]	起動扭力 max. [Nm]	 [g]	品號
		b_1	b_2	h_1	h_2				
單邊錐形，肋紋夾鉗，兩端 - 相片 1									
M8	27 - 31	29	21	15	2,5	20	43	72	23250.0008

應用範例



遵守

符合 RoHS

符合指令 2011/65/EU 和指令 2015/863

不含 SVHC 物質

不含超過 0.1% w/w 的 SVHC 物質 - 截至 2024 年 1 月 23 日的 SVHC 清單。

不含 65 號提案物質

不包括 65 號提案物質

<https://www.P65Warnings.ca.gov/>

不含衝突礦物

本產品不含來自剛果民主共和國或鄰近國家的任何被指定為“衝突礦物”的物質，例如鈹、錫、金或鎳。