

平衡壓板顎 23240.0012



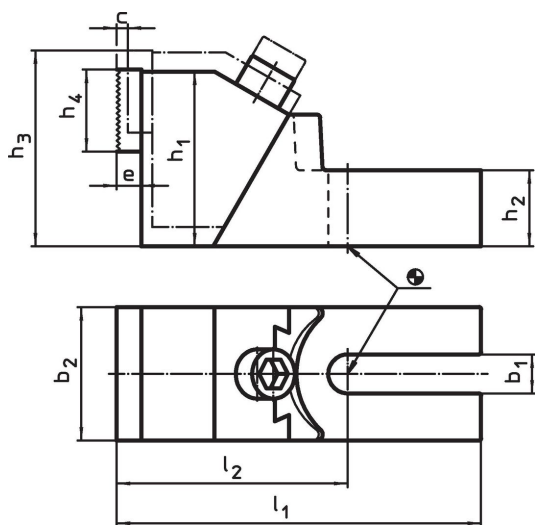
產品描述

由於擁有大型的夾爪，故此種固夾元件相當適合用於高型工件的橫向固夾。固夾力係向前及向下作用。夾板可轉動，亦可轉向地面或肋側。

材質

- 本體
- 鑄鐵
- 緊固夾鉗
- 鋼，表面硬化

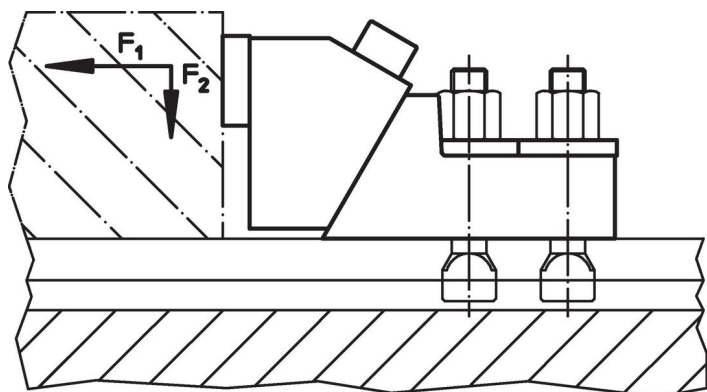
圖面



訂單資訊

尺寸										T槽尺寸	夾持力量		品號	
b_1	c	h_1	h_2	h_3	h_4	b_2	l_1	l_2	e	a	F_1	F_2		[kg]
[mm]										[mm]	[kN]			
19	8	85	37	99	40	65	177,5	112,5	12	12	8	1,2	4	23240.0012
										14	15	2,2		
										16	20	3,0		
										18	28	4,2		

應用範例



遵守

符合 RoHS

符合指令 2011/65/EU 和指令 2015/863

不含 SVHC 物質

不含超過 0.1% w/w 的 SVHC 物質 - 截至 2024 年 6 月 27 日的 SVHC 清單。

不含 65 號提案物質

不包括 65 號提案物質

<https://www.P65Warnings.ca.gov/>

不含衝突礦物

本產品不含來自剛果民主共和國或鄰近國家的任何被指定為“衝突礦物”的物質，例如鈮、錫、金或鎳。