

可互換的鉗口 · 對於惡習，具有下拉效果

23231.0031



產品描述

這些鉗口是 EH 23231 夾鉗的配件。

材質

夾鉗
• 表面硬化鋼，表面硬化

組裝

底座支撐 (圖1) 被標準配備螺絲固定在夾鉗轉接頭上。可替換的鉗口被 2 個永久磁鐵支撐 - 可以透過手動手柄嵌入與交換。

組立 / 拆解指南：

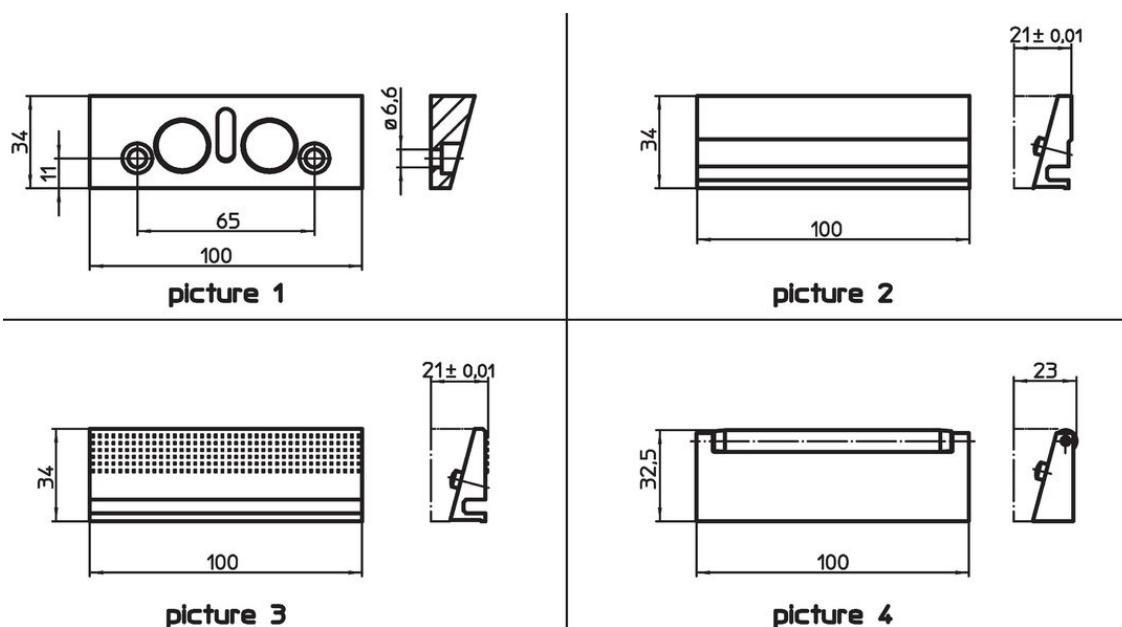
1. 用手動把手將鉗口向上拉，直到對位銷碰到溝槽為止。
2. 扭轉鉗口的側面並移除。
3. 置入新的鉗口。

更多資訊

注意事項

運送時將包含鎖緊螺絲

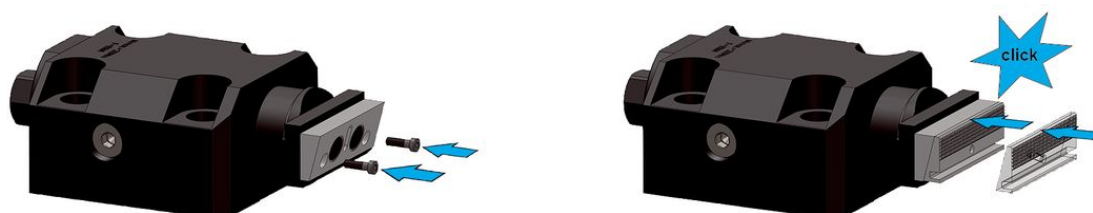
圖面



訂單資訊

標稱昏暗。 [mm]	[g]	品號
可替換夾鉗，光滑的表面硬化鋼 - 相片 2 100	246	23231.0031

應用範例



遵守

符合 RoHS

符合指令 2011/65/EU 和指令 2015/863

不含 SVHC 物質

不含超過 0.1% w/w 的 SVHC 物質 - 截至 2024 年 6 月 27 日的 SVHC 清單。

不含 65 號提案物質

不包括 65 號提案物質

<https://www.P65Warnings.ca.gov/>

不含衝突礦物

本產品不含來自剛果民主共和國或鄰近國家的任何被指定為“衝突礦物”的物質，例如鈿、錫、金或鎳。