

標準鉗口 · 為惡習

23231.0020



產品描述

這些鉗口是 EH 23231 夾鉗的配件。

材質

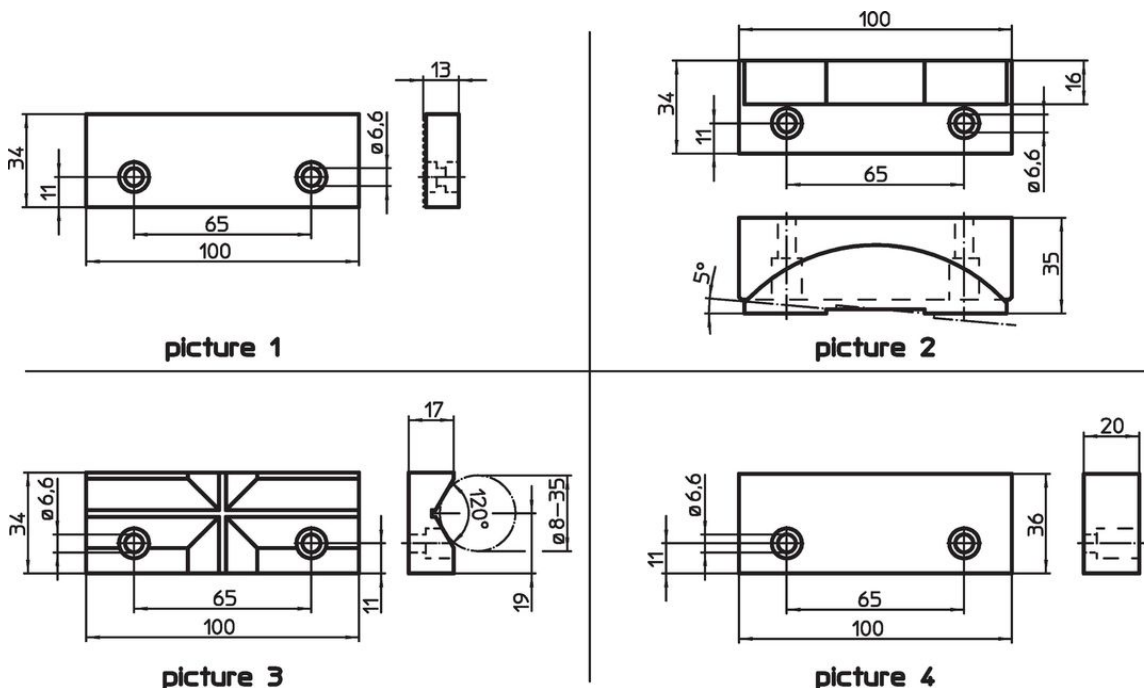
夾鉗
• 滲碳鋼

更多資訊

注意事項

運送時將包含鎖緊螺絲

圖面



訂單資訊

標稱昏暗。 [mm]	[g]	品號
可逆鉗口, 光滑/帶稜紋, 由工具鋼製成 - 相片 1		
100	333	23231.0020

遵守

符合 RoHS

符合指令 2011/65/EU 和指令 2015/863

不含 SVHC 物質

不含超過 0.1% w/w 的 SVHC 物質 - 截至 2024 年 1 月 23 日的 SVHC 清單。

不含 65 號提案物質

不包括 65 號提案物質

<https://www.P65Warnings.ca.gov/>

不含衝突礦物

本產品不含來自剛果民主共和國或鄰近國家的任何被指定為“衝突礦物”的物質，例如鉭、錫、金或鎢。