

壓板

23230.0050



產品描述

適用於工件的同時「定位」及「固夾」。定位元件是一種能夠從任一側進行組裝的精密元件，而配接至工件上的固夾及固定零件，係以螺絲鎖至圓柱形支撐元件上。固夾及固定元件係由使用者依個別需求製作。

材質

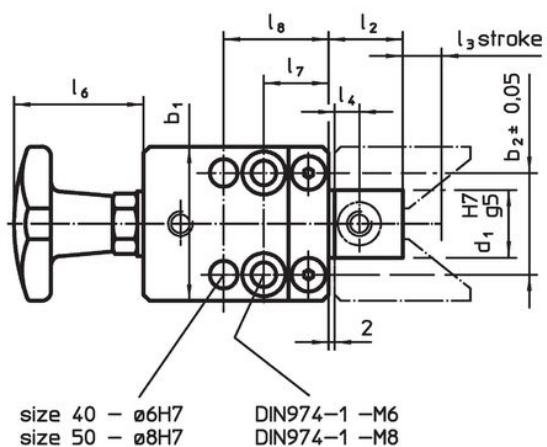
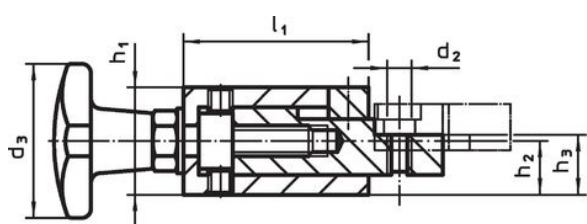
把手

- DIN 6335 鑄鐵，橘色烤漆

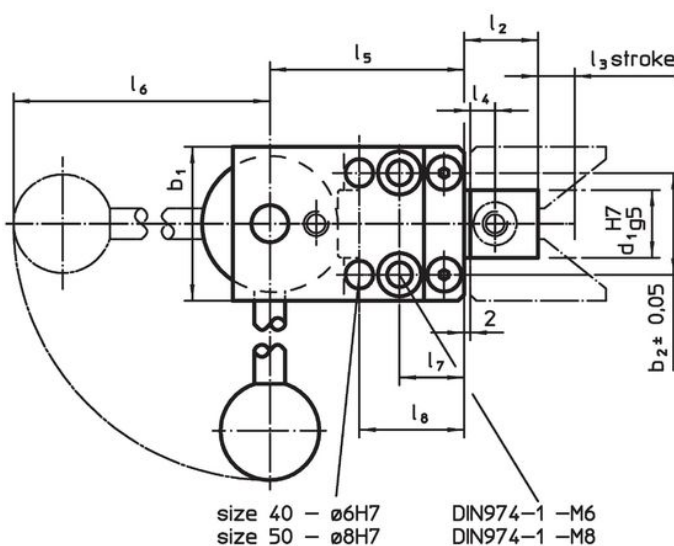
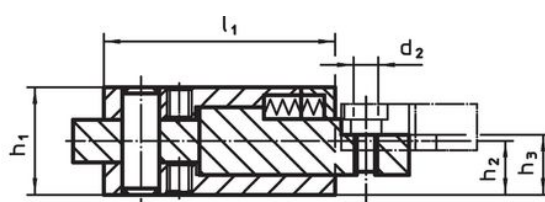
夾具

- 鋼，表面硬化，染黑，研磨

圖面



picture 1

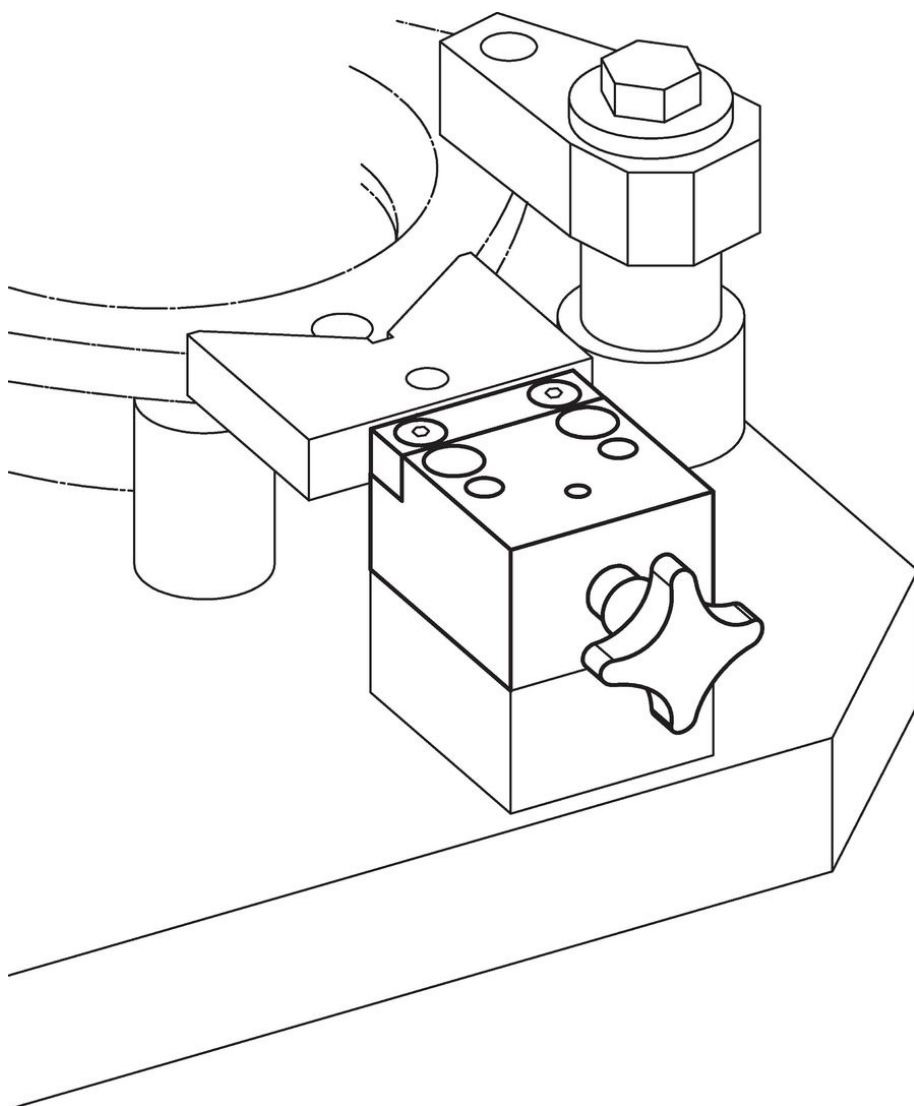


picture 2

訂單資訊

| 尺寸 | | | | | | | | | | | | | | | [g] | 品號 |
|----------------|-------------------------|----------------------------|----------------|----------------|----------------|----------------|----------------|----------------|----------------|----------------|----------------|----------------|----------------|----------------|-----|------------|
| b ₁ | b ₂ ±0,05 | d ₁ H7 g5 | d ₂ | d ₃ | h ₁ | h ₂ | h ₃ | l ₁ | l ₂ | l ₃ | l ₄ | l ₆ | l ₇ | l ₈ | | |
| [mm] | | | | | | | | | | | | | | | | |
| 用手掌握持 - 相片 1 | | | | | | | | | | | | | | | | |
| 50 | 33 | 22 | M8 | 50 | 34,8 | 17,4 | 19,4 | 60 | 24 | 10 | 10 | 42 | 21 | 34 | 862 | 23230.0050 |

應用範例



遵守

符合 RoHS

符合指令 2011/65/EU 和指令 2015/863

不含 SVHC 物質

不含超過 0.1% w/w 的 SVHC 物質 - 截至 2024 年 6 月 27 日的 SVHC 清單。

不含 65 號提案物質

不包括 65 號提案物質

<https://www.P65Warnings.ca.gov/>

不含衝突礦物

本產品不含來自剛果民主共和國或鄰近國家的任何被指定為“衝突礦物”的物質，例如鈿、錫、金或鎢。