

推拉夾具 23229.0035



產品描述

夾具適於在夾緊或組裝之前容易和安全地定位工件或部件。
當推/拉夾具在兩側都有螺紋時，可以固定適合於工件的元件，例如，稜鏡，夾緊螺栓，自對準墊。

材質

螺絲形支撐座

- 鋼，染黑

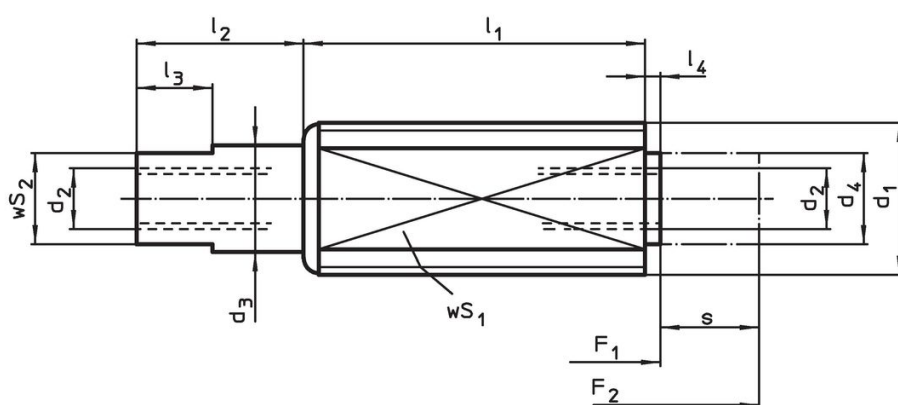
本體

- 鋼，鍍鋅

彈簧

- 不銹鋼 1.4310

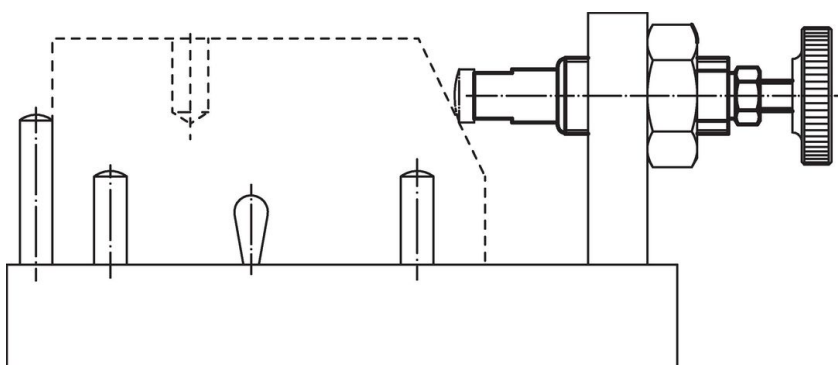
圖面



訂單資訊

d ₁	d ₂	d ₃	尺寸				行程 s ~ [mm]	WS		彈簧荷重		品號		
			d ₄ [mm]	l ₁ -1	l ₂ ±0,5	l ₃		l ₄ -0,5	WS ₁ [mm]	WS ₂	F ₁ ~ [N]		F ₂ ~ [N]	[g]
M12	M4 x 8	7	6	11	4,5	5	1,5	3	10	6	20	90	5,4	23229.0035

應用範例



遵守

符合 RoHS

含鉛 - 相容除了例外 6a / 6b / 6c.

含有 >0.1% w/w 的 SVHC 物質

含鉛 - SVHC [REACH] 清單截至 2024 年 1 月 23 日

包含 65 號提案的物質



接觸鉛會導致癌症和生殖危害。接觸鎳會導致癌症。

<https://www.P65Warnings.ca.gov/>

不含衝突礦物

本產品不含來自剛果民主共和國或鄰近國家的任何被指定為“衝突礦物”的物質，例如鉭、錫、金或鎢。