

## 推拉夾具 23229.0005



### 產品描述

夾具適於在夾緊或組裝之前容易和安全地定位工件或部件。  
當推/拉夾具在兩側都有螺紋時，可以固定適合於工件的元件，例如，稜鏡，夾緊螺栓，自對準墊。

### 材質

螺絲形支撐座

- 鋼，染黑

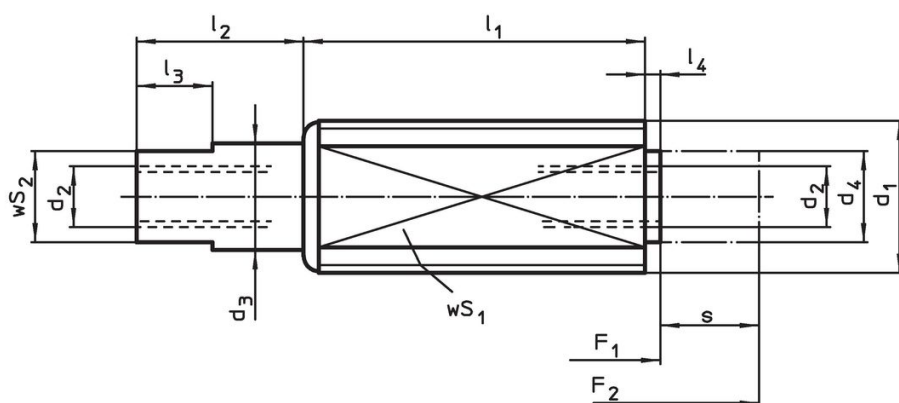
本體

- 鋼，鍍鋅

彈簧

- 不銹鋼 1.4310

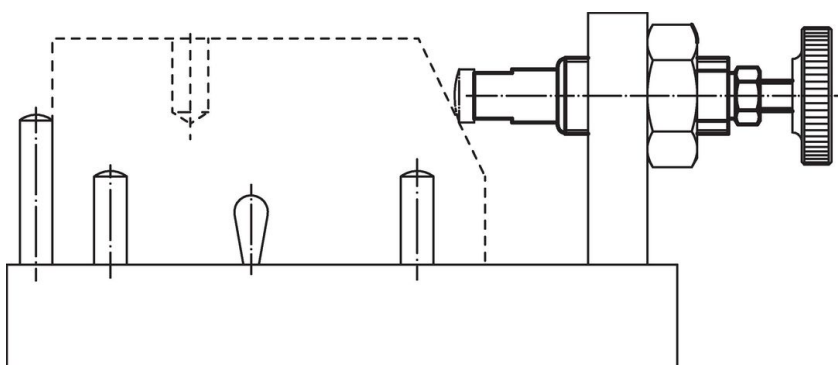
### 圖面



### 訂單資訊

d <sub>1</sub>	d <sub>2</sub>	d <sub>3</sub>	尺寸				行程 s ~ [mm]	WS		彈簧荷重		品號		
			d <sub>4</sub> [mm]	l <sub>1</sub> -1	l <sub>2</sub> ±0,5	l <sub>3</sub>		l <sub>4</sub> -0,5	WS <sub>1</sub> [mm]	WS <sub>2</sub> [mm]	F <sub>1</sub> ~ [N]		F <sub>2</sub> ~ [N]	[g]
M12	M4 x 8	7	6	11	4,5	5	1,5	3,5	10	6	5	20	5,1	23229.0005

### 應用範例



## 遵守

### 符合 RoHS

含鉛 - 相容除了例外 6a / 6b / 6c.

### 含有 >0.1% w/w 的 SVHC 物質

含鉛 - SVHC [REACH] 清單截至 2024 年 6 月 27 日

### 包含 65 號提案的物質



接觸鉛會導致癌症和生殖危害。接觸鎳會導致癌症。

<https://www.P65Warnings.ca.gov/>

### 不含衝突礦物

本產品不含來自剛果民主共和國或鄰近國家的任何被指定為“衝突礦物”的物質，例如鈿、錫、金或鎢。