

支撐零件 23220.0400



產品描述

支撐元件是用來支撐零件上超定的固夾點。

支撐元件的優點為：

- 支撐不穩定的零件
- 加工過程中可消除工具震動
- 可支撐肋狀材、珠狀材及鉤環等元件以強固固夾的零件
- 在支撐未加工零件時不會造成變形
- 簡易的操作

材質

外殼

- 鋁，紅色電鍍

本體

- 表面硬化鋼，氮化，錳磷酸鹽處理和研磨

組裝

組裝和設置：

固定支撐元件 (2 x M 6 thread) 在裝置上。注意操作者那側！

替代方法：拆下M 12×10螺紋銷更換成一個M12×30螺紋銷和用鉸手來裝配支撐元件 (WS21)，即T型槽裝配 (沒有明確的操作員一側保證)。螺紋銷M12×30和T-DIN螺母508 M 12×14，質量10，是標準供應量的一部分。通過16毫米降低支撐元件是可能的。

操作

夾鉗過程：

1. 通過轉動紅色保護套外表面上的夾緊凸輪 (WS 6內六角)，支撐銷以輕微的彈簧負載接觸工件。
2. 通過盡可能接通 (鎖定)，即總共180°，夾緊機構鎖定支撐銷而不移動。支撐元件已被放置在工件上並被鎖定。
3. 如果沿相反方向轉動 (解鎖)，夾緊被釋放。如果盡可能地折回，即總共180°，則支撐銷移動到終止位置。

更多資訊

注意事項

為了安全運行，螺紋孔M 12必須一直關閉。

參考

固定於夾板 23210.0740，可有額外靈活的可能性。

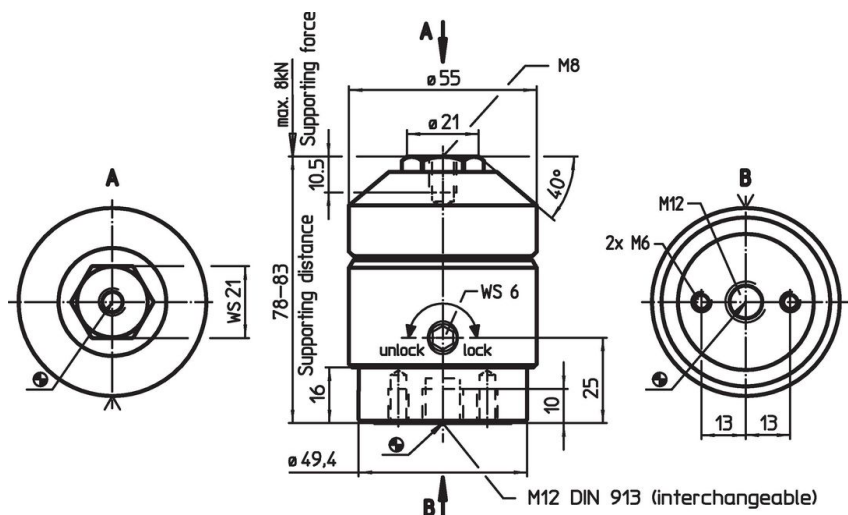
M8規格的螺紋銷可以固定於各種定位銷和支撐座如 EH 22...。客製化延長版本也可以固定。

夾合高度可以使用高度調整圓柱 EH 23310，以及間隔片 EH 1107 和 EH 1108 來增加。


更多產品

- 下向型壓板的支撐板，向下按住夾
- 高度調整圓柱
- 分隔物

圖面

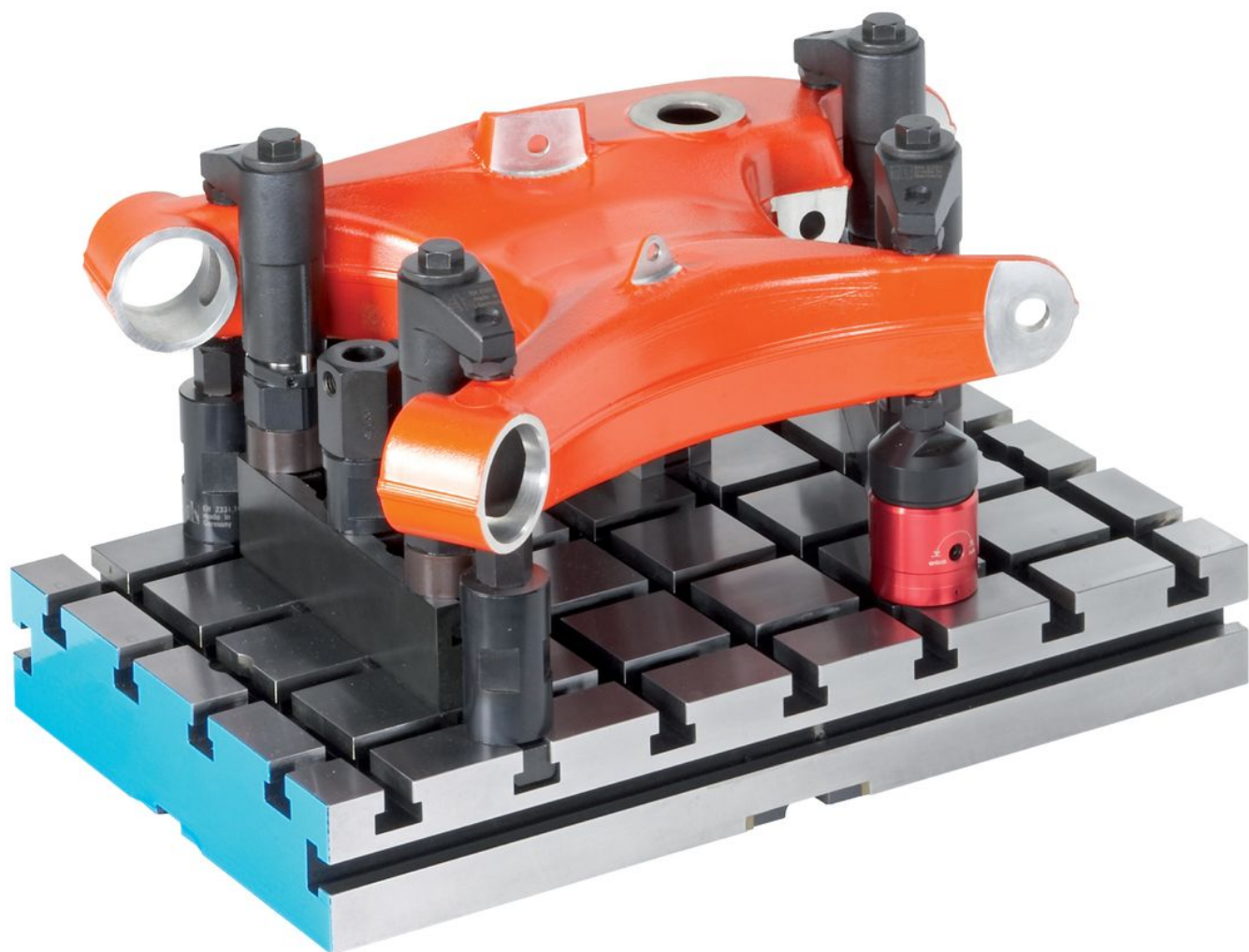


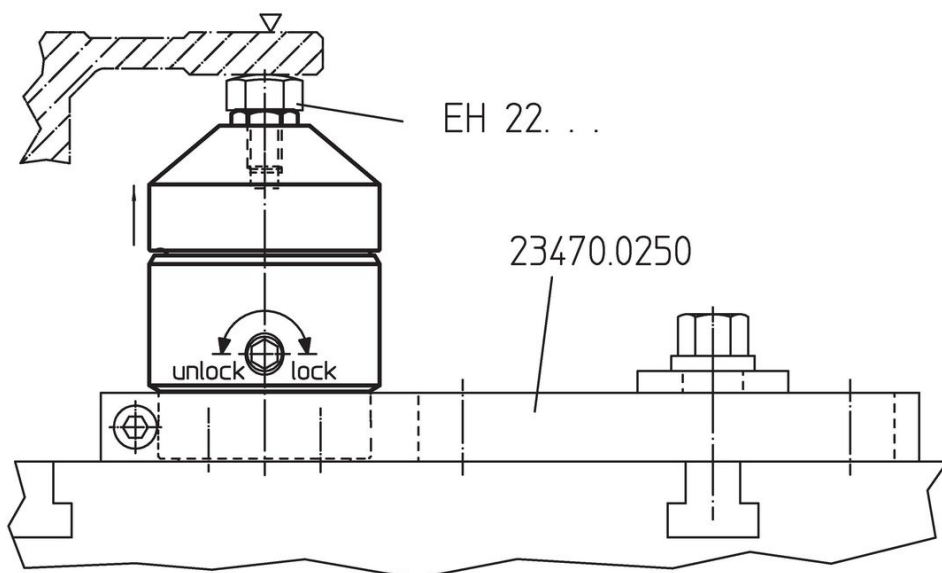
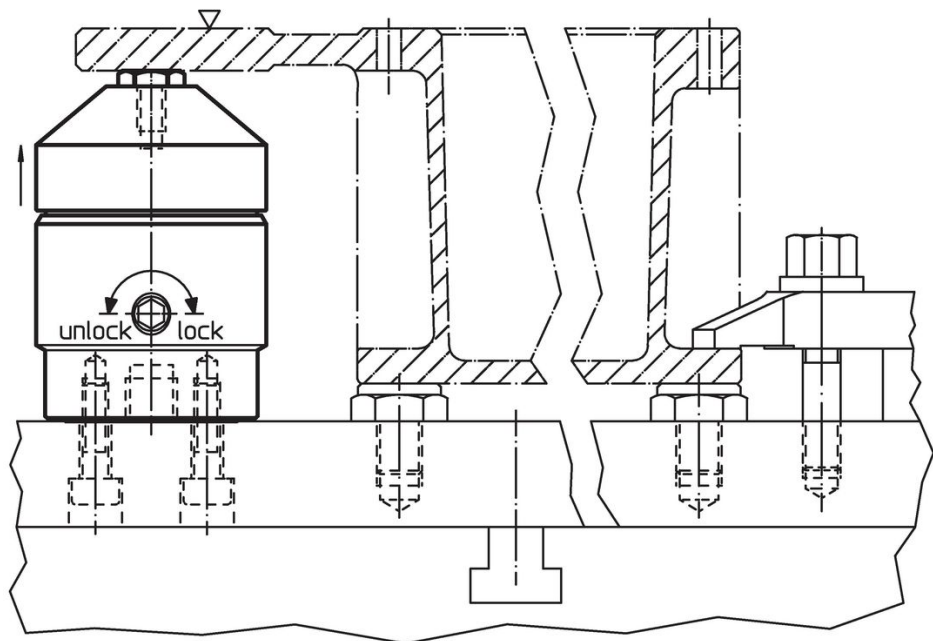
訂單資訊

	品號
 [g] 1137	23220.0400

應用範例







遵守

符合 RoHS

含鉛 - 相容除了例外 6a / 6b / 6c.

含有 >0.1% w/w 的 SVHC 物質

含鉛 - SVHC [REACH] 清單截至 2024 年 1 月 23 日

包含 65 號提案的物質



接觸鉛會導致癌症和生殖危害。接觸鎳會導致癌症。

<https://www.P65Warnings.ca.gov/>

不含衝突礦物

本產品不含來自剛果民主共和國或鄰近國家的任何被指定為“衝突礦物”的物質，例如鈹、錫、金或鎢。