

## 支撐座

23220.0300



### 產品描述

基座支撐元件是用以支撐元件上超定的固夾點。

此種基座支撐元件的優點為：

- 在支撐不穩定元件時不會造成變形
- 加工過程減少工具震動
- 精實，低型結構
- 支撐肋，珠子及鉤環元件，以強固固夾的元件
- 未加工零件的無變形支撐
- 操作容易
- 平坦和較長的設計，且具有可調式夾桿，允許即使在工件的外側固夾。

### 材質

把手

- 鋅壓鑄

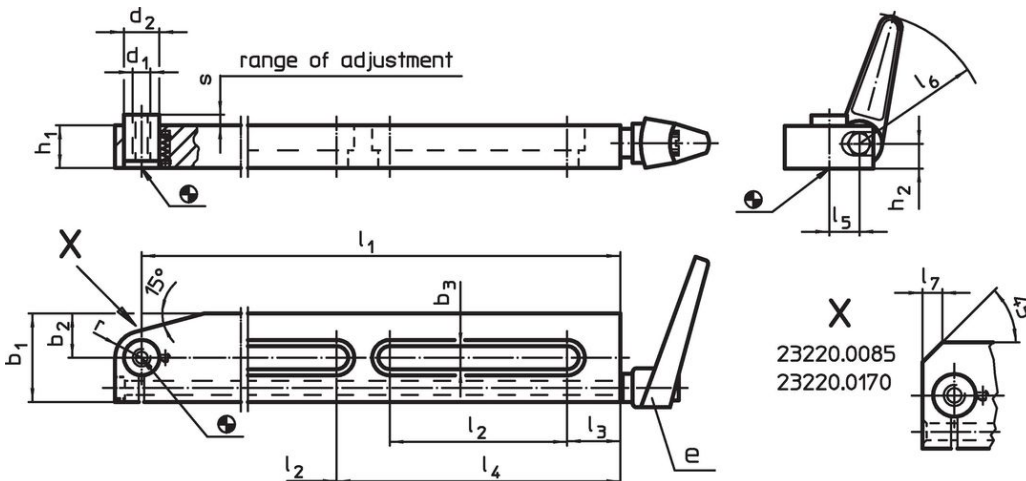
夾具

- 鋼，表面硬化，染黑，研磨

### 操作

1. 透過放鬆夾持桿，支撐螺栓接觸具有輕載重彈簧的工件。
2. 藉由夾緊夾持桿，支撐銷會被鎖在定位且沒有位移。
3. 在取出工件後，鬆開夾持桿；將支撐銷推入起始位置，然後透過槓桿夾緊。  
支撐高度可以被調整，藉由將止付螺絲或是支撐件旋入支撐銷的母螺紋之中。

### 圖面

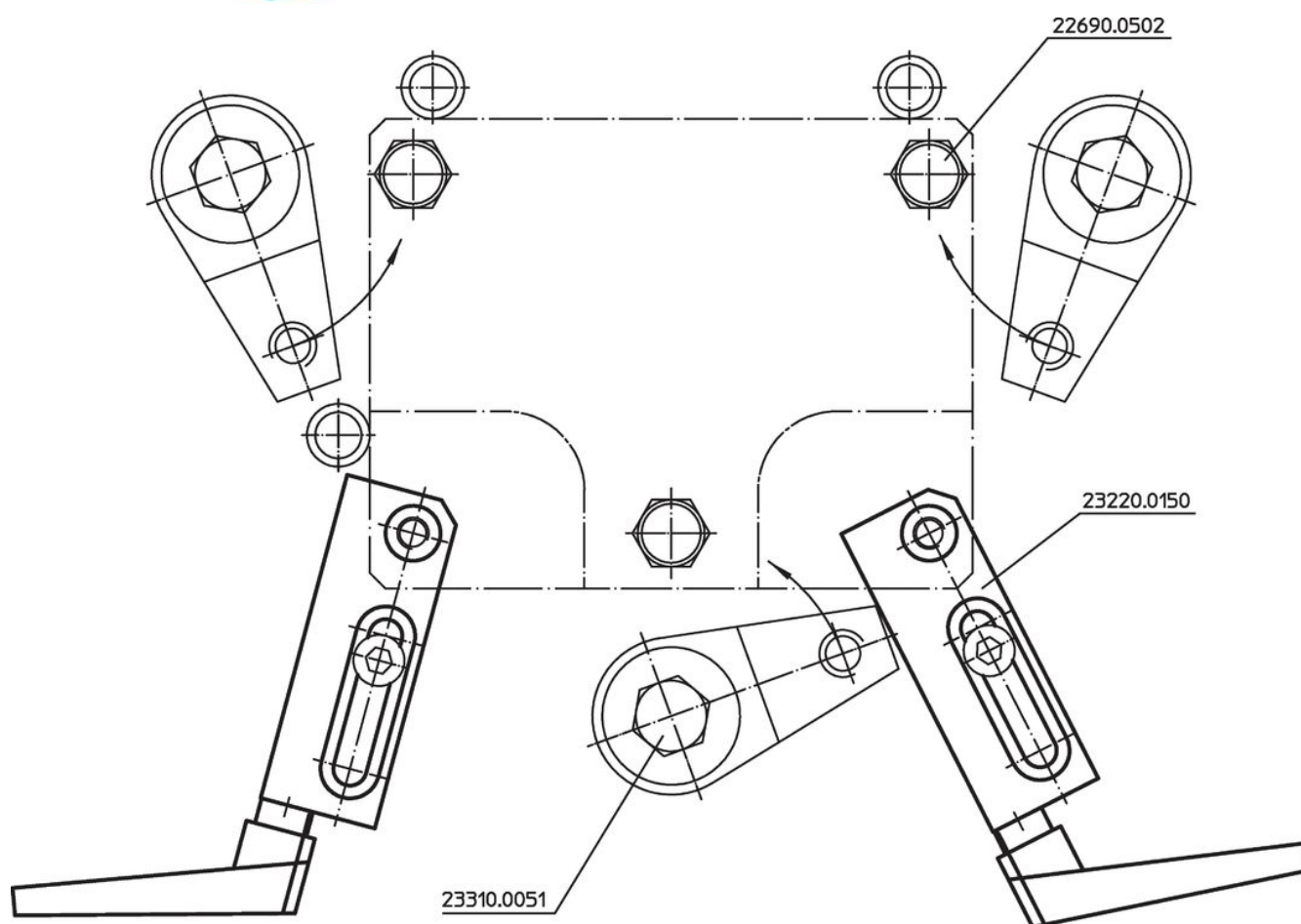
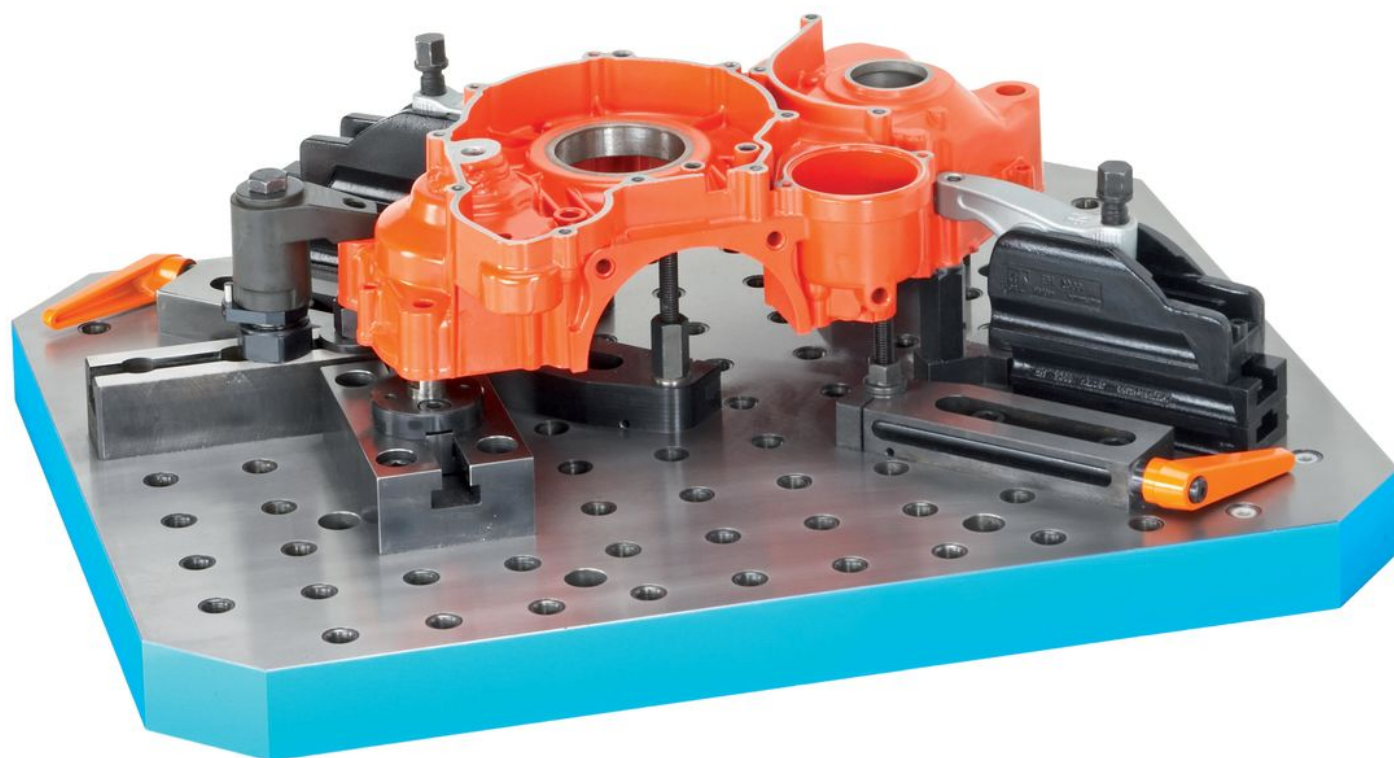


Sizes 8,5 x 75, 13 x 150 and 17 x 170 have only one slot.

### 訂單資訊

尺寸														行程 s [mm]	荷重能力 max. [kN]	e	[g]	品號
b <sub>3</sub>	l <sub>1</sub>	l <sub>2</sub>	l <sub>3</sub>	l <sub>4</sub>	l <sub>5</sub>	l <sub>6</sub>	b <sub>1</sub>	b <sub>2</sub>	d <sub>1</sub>	d <sub>2</sub>	h <sub>1</sub>	h <sub>2</sub>	r					
13	300	100	30	160	17	74	50	25	M10	20	24	14	15	6	2,5	24400.0411	2448	23220.0300

應用範例



## 遵守

### 符合 RoHS

含鉛 - 相容除了例外 6a / 6b / 6c.

### 含有 >0.1% w/w 的 SVHC 物質

含鉛 - SVHC [REACH] 清單截至 2024 年 1 月 23 日

### 包含 65 號提案的物質



接觸鉛會導致癌症和生殖危害。接觸鎳會導致癌症。

<https://www.P65Warnings.ca.gov/>

### 不含衝突礦物

本產品不含來自剛果民主共和國或鄰近國家的任何被指定為“衝突礦物”的物質，例如鉭、錫、金或鎢。