

支撐座

23220.0100



產品描述

基座支撐元件是用以支撐元件上超定的固夾點。

此種基座支撐元件的優點為：

- 在支撐不穩定元件時不會造成變形
- 加工過程減少工具震動
- 精實，低型結構
- 支撐肋，珠子及鉤環元件，以強固固夾的元件
- 未加工零件的無變形支撐
- 操作容易
- 平坦和較長的設計，且具有可調式夾桿，允許即使在工件的外側固夾。

材質

把手

- 鋅壓鑄

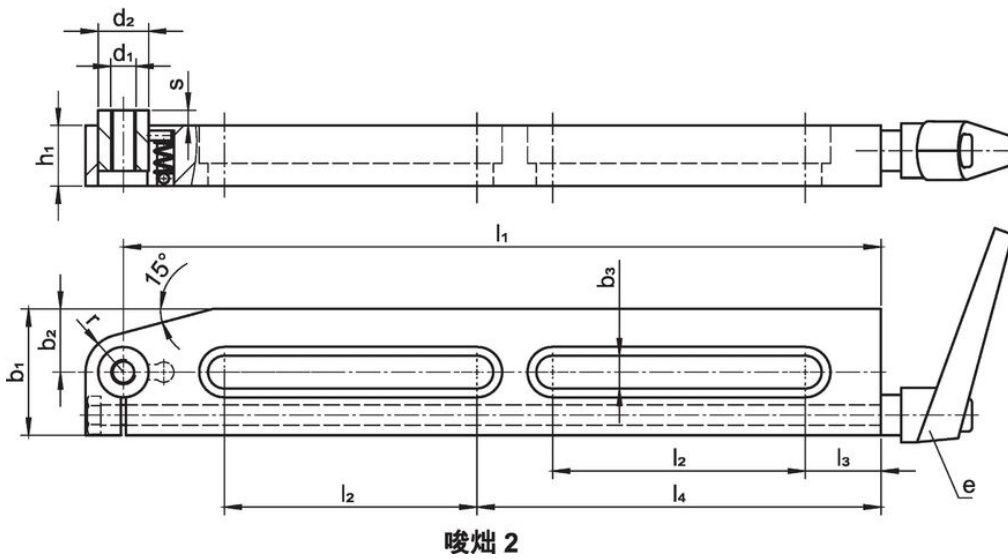
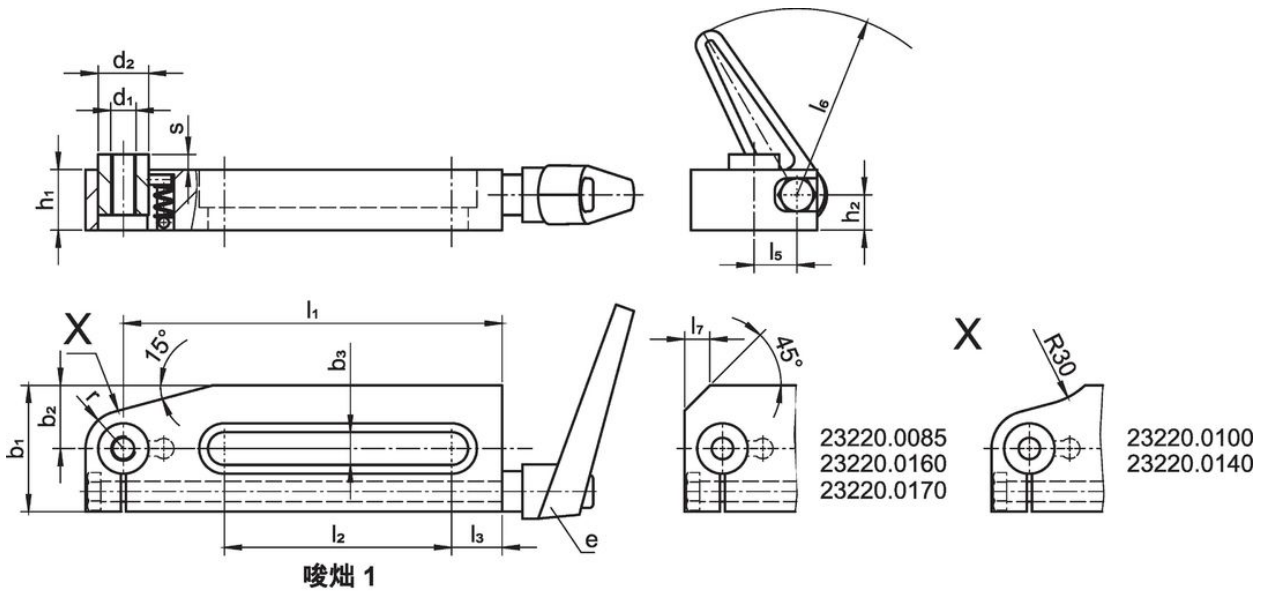
夾具

- 鋼，表面硬化，染黑，研磨

操作

1. 透過放鬆夾持桿，支撐螺栓接觸具有輕載重彈簧的工件。
2. 藉由夾緊夾持桿，支撐銷會被鎖在定位且沒有位移。
3. 在取出工件後，鬆開夾持桿；將支撐銷推入起始位置，然後透過槓桿夾緊。支撐高度可以被調整，藉由將止付螺絲或是支撐件旋入支撐銷的母螺紋之中。

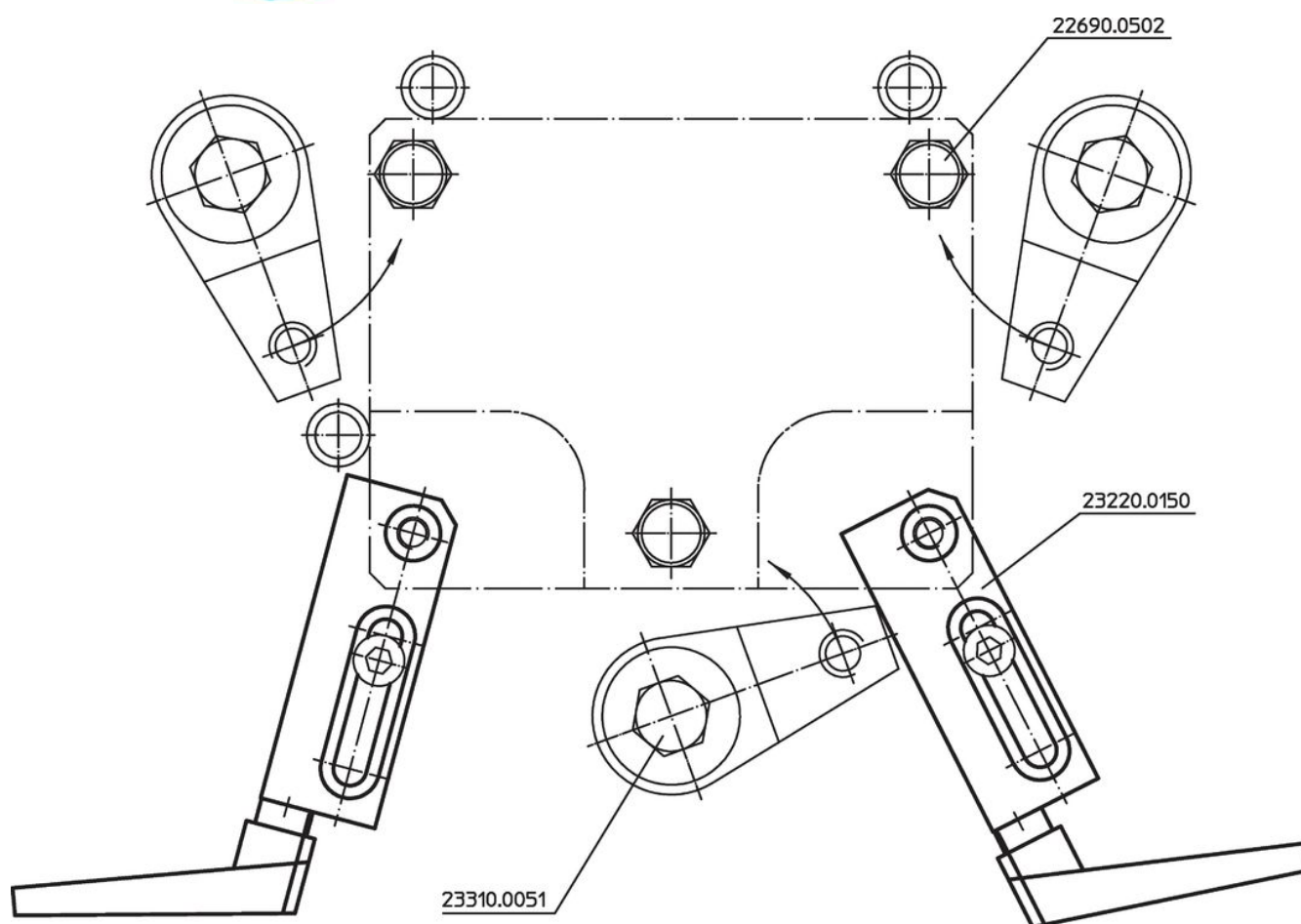
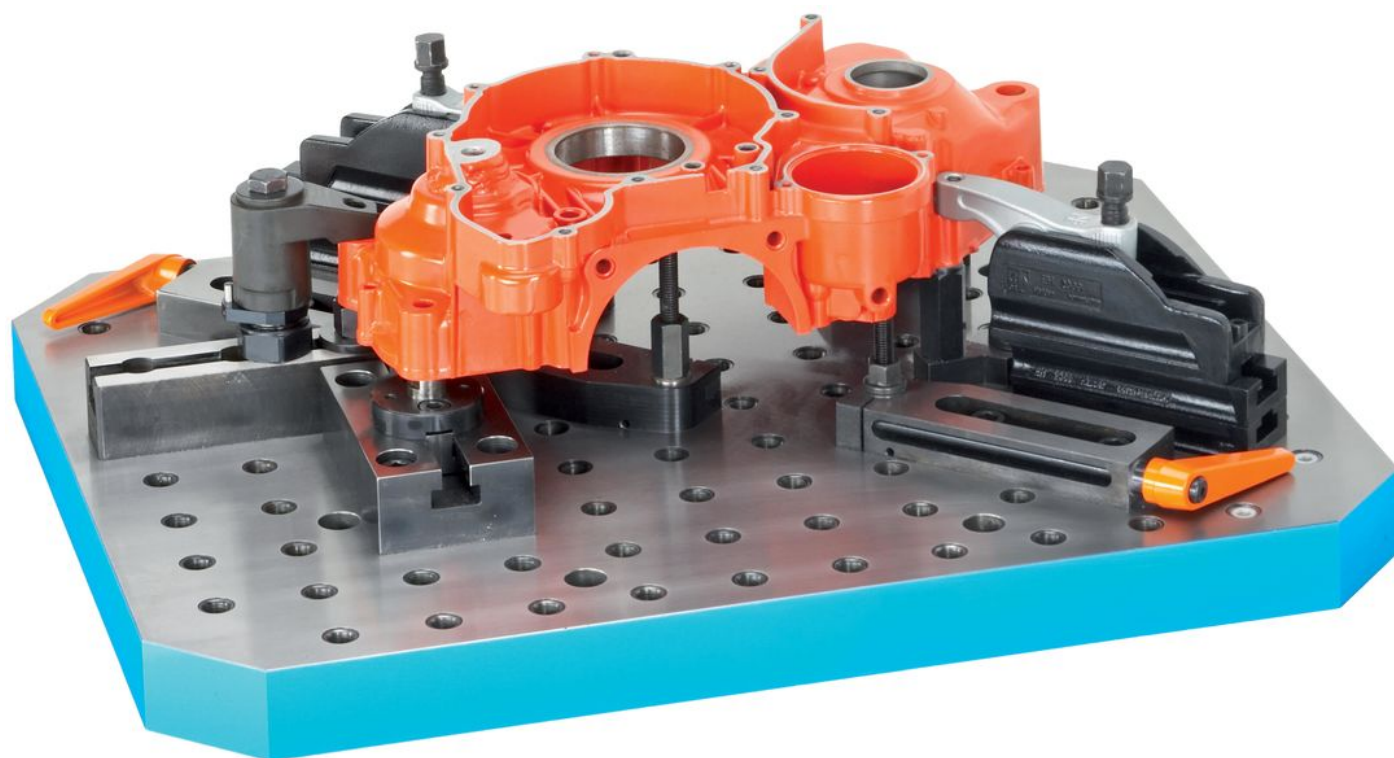
圖面



訂單資訊

尺寸													行程 s [mm]	荷重能力 max. [kN]	e	[g]	品號
b ₃	l ₁	l ₂	l ₃	l ₅	l ₆	b ₁	b ₂	d ₁	d ₂	h ₁	h ₂	r					
short version, with one slot – 相片 1																	
11	75	28	14	17	74	50	25	M10	20	24	14	15	6	2,5	24400.0411	714	23220.0100

應用範例



遵守

符合 RoHS

含鉛 - 相容除了例外 6a / 6b / 6c.

含有 >0.1% w/w 的 SVHC 物質

含鉛 - SVHC [REACH] 清單截至 2024 年 6 月 27 日

包含 65 號提案的物質



接觸鉛會導致癌症和生殖危害。接觸鎳會導致癌症。

<https://www.P65Warnings.ca.gov/>

不含衝突礦物

本產品不含來自剛果民主共和國或鄰近國家的任何被指定為“衝突礦物”的物質，例如鈿、錫、金或鎢。