

## 下向型壓板的支撐板・向下按住夾

23210.0780



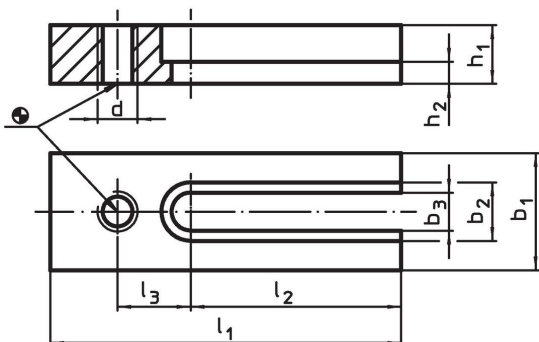
### 產品描述

藉由固定板的使用，下推式固夾元件亦可置於橫跨T形槽之間的任何所需位置。

### 材質

- 鋼，熱處理， 染黑

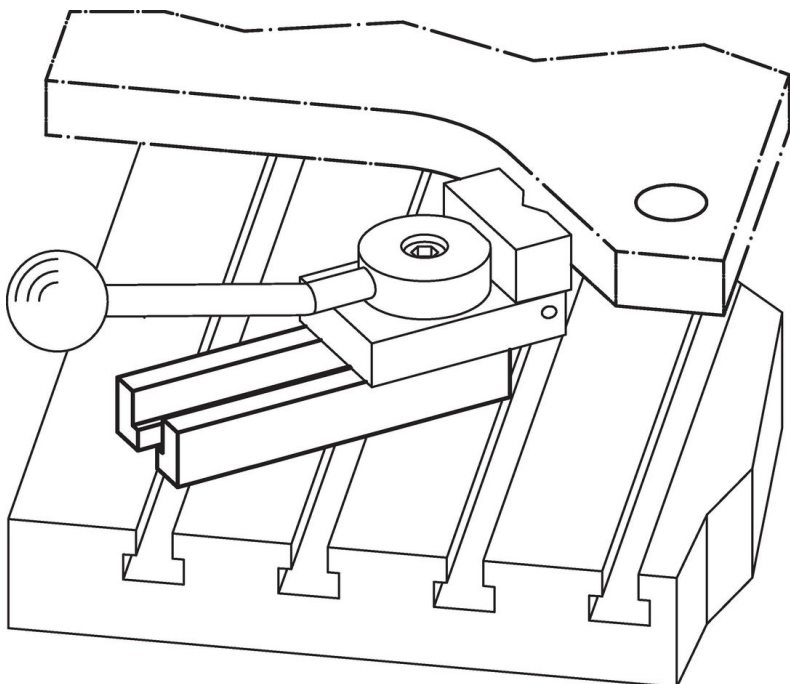
### 圖面



### 訂單資訊

| b <sub>1</sub> | b <sub>2</sub> | b <sub>3</sub> | d   | 尺寸             |                |              | l <sub>1</sub> | l <sub>2</sub> | l <sub>3</sub> | [g]  | 品號         |
|----------------|----------------|----------------|-----|----------------|----------------|--------------|----------------|----------------|----------------|------|------------|
|                |                |                |     | h <sub>1</sub> | h <sub>2</sub> | -0,4<br>[mm] |                |                |                |      |            |
| 90             | 38             | 25             | M24 | 50             | 24             |              | 220            | 130            | 55             | 5850 | 23210.0780 |

### 應用範例



## 遵守

### 符合 RoHS

符合指令 2011/65/EU 和指令 2015/863

### 不含 SVHC 物質

不含超過 0.1% w/w 的 SVHC 物質 - 截至 2024 年 6 月 27 日的 SVHC 清單。

### 不含 65 號提案物質

不包括 65 號提案物質

<https://www.P65Warnings.ca.gov/>

### 不含衝突礦物

本產品不含來自剛果民主共和國或鄰近國家的任何被指定為“衝突礦物”的物質，例如鈿、錫、金或鎳。