

下向型壓板的支撐板・向下按住夾

23210.0770



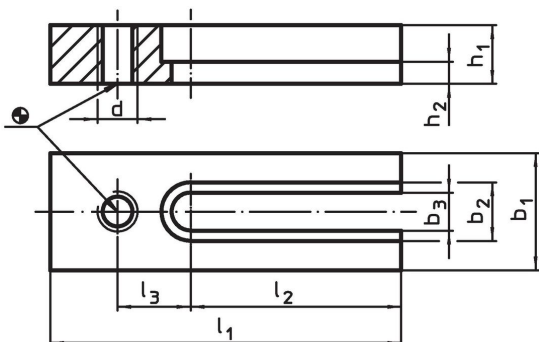
產品描述

藉由固定板的使用，下推式固夾元件亦可置於橫跨T形槽之間的任何所需位置。

材質

- 鋼，熱處理， 染黑

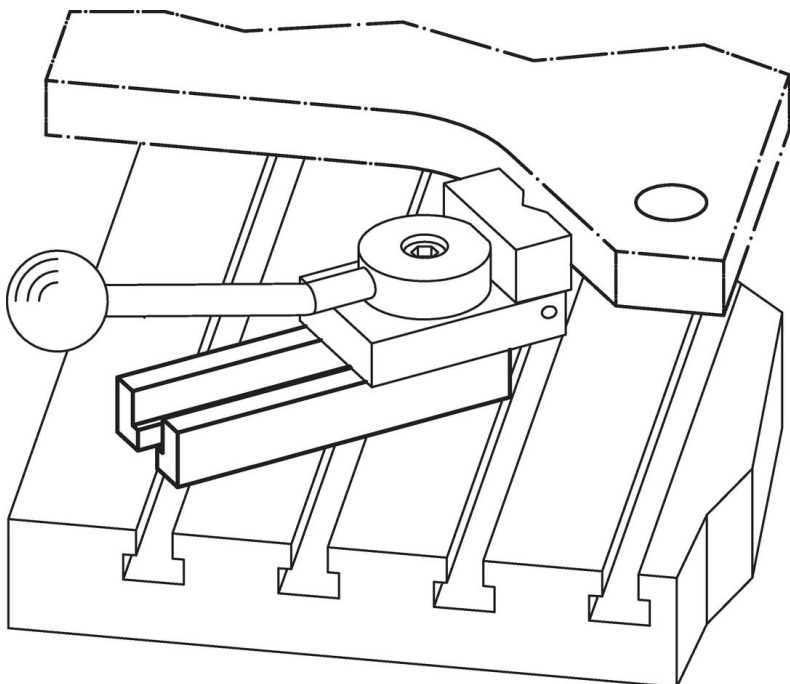
圖面



訂單資訊

b ₁	b ₂	b ₃	d	尺寸			l ₁	l ₂	l ₃	[g]	品號
				h ₁	h ₂	-0,4 [mm]					
80	32	21	M20	40	18		200	110	50	3900	23210.0770

應用範例



遵守

符合 RoHS

符合指令 2011/65/EU 和指令 2015/863

不含 SVHC 物質

不含超過 0.1% w/w 的 SVHC 物質 - 截至 2024 年 6 月 27 日的 SVHC 清單。

不含 65 號提案物質

不包括 65 號提案物質

<https://www.P65Warnings.ca.gov/>

不含衝突礦物

本產品不含來自剛果民主共和國或鄰近國家的任何被指定為“衝突礦物”的物質，例如鈿、錫、金或鎳。