

## 下向型壓板的支撐板・向下按住夾

23210.0760



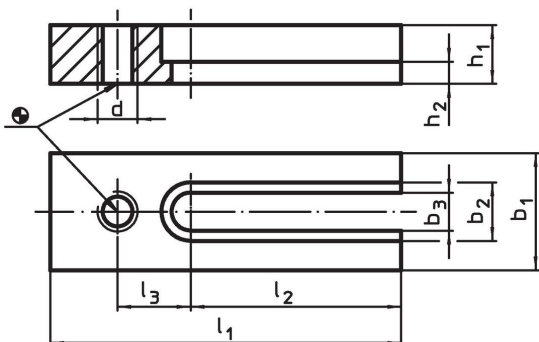
### 產品描述

藉由固定板的使用，下推式固夾元件亦可置於橫跨T形槽之間的任何所需位置。


### 材質

- 鋼，熱處理，染黑

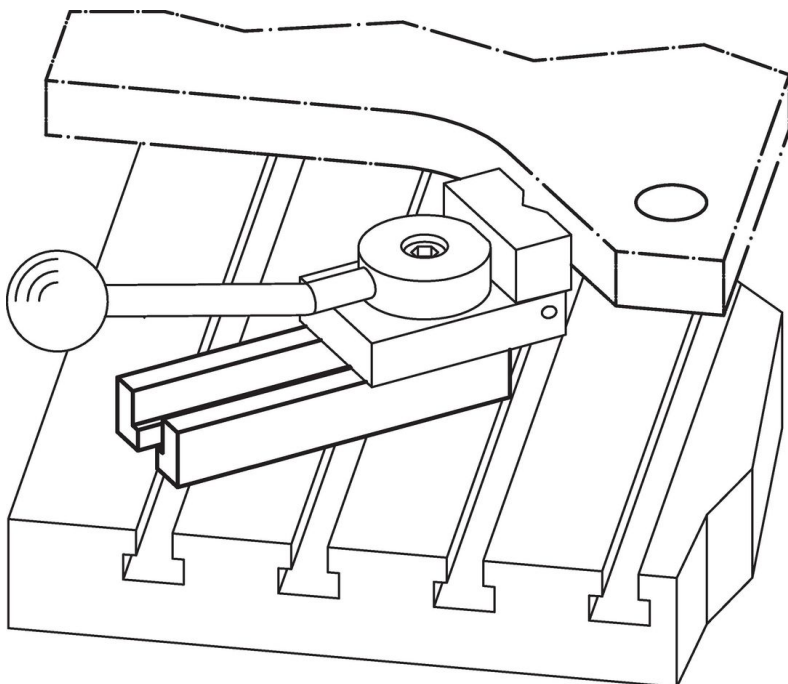
### 圖面



### 訂單資訊

b <sub>1</sub>	b <sub>2</sub>	b <sub>3</sub>	d	尺寸 h <sub>1</sub> -0,4 [mm]	h <sub>2</sub>	l <sub>1</sub>	l <sub>2</sub>	l <sub>3</sub>	下壓式夾具用 [mm]	 [g]	品號
60	26	17	M16	30	13	140	80	30	M16	1456	23210.0760

### 應用範例



## 遵守

### 符合 RoHS

符合指令 2011/65/EU 和指令 2015/863

### 不含 SVHC 物質

不含超過 0.1% w/w 的 SVHC 物質 - 截至 2024 年 6 月 27 日的 SVHC 清單。

### 不含 65 號提案物質

不包括 65 號提案物質

<https://www.P65Warnings.ca.gov/>

### 不含衝突礦物

本產品不含來自剛果民主共和國或鄰近國家的任何被指定為“衝突礦物”的物質，例如鈿、錫、金或鎳。