

下向夾具 · 附軸承

23210.0551



產品描述

藉由鎖緊球端推力螺絲，可將工件同時壓向止動元件及固定板。適當的槓桿可提供高度的水平方向夾力。在使用T形螺帽 EH 23010./ EH 23020 (DIN 508) 時，這類元件亦可應用於其他的溝槽尺寸。

材質

- 鋼，表面硬化，染黑，研磨

更多資訊

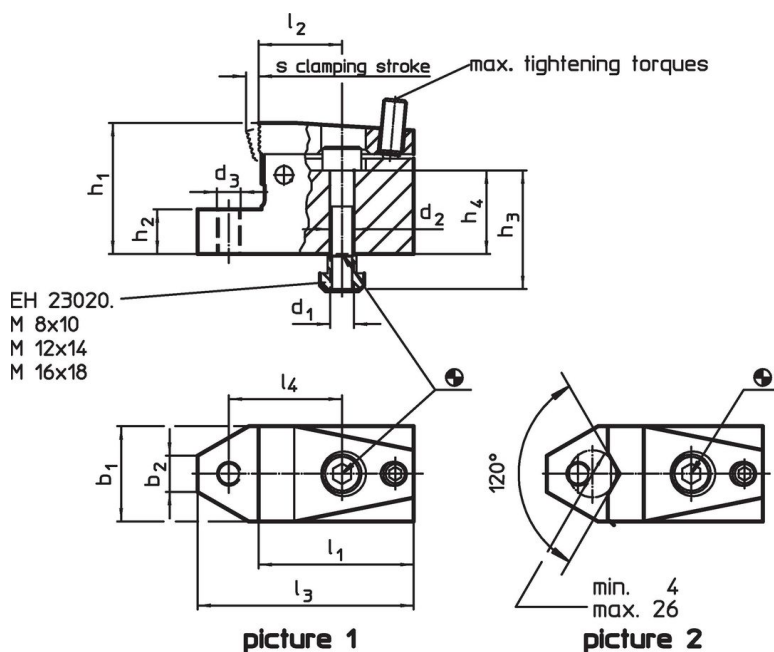
參考

集成支架配備有定位螺紋，以適合例如螺釘固定按鈕EH 22690.，自調角度支撐座EH 22730. / EH 22740。

更多產品

- 用於T型槽的螺帽，DIN 508
- 用於T型槽的螺帽，延長的

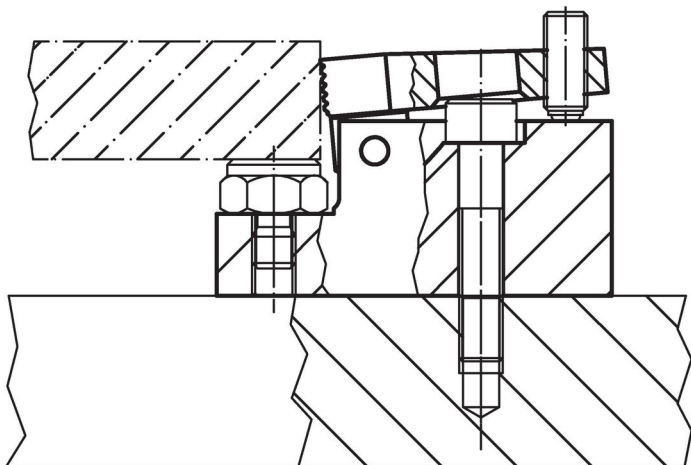
圖面



訂單資訊

T槽尺寸 [mm]	d ₁	d ₂	d ₃	b ₁	b ₂	h ₁	尺寸				l ₁	l ₂	l ₃	l ₄	s	夾持水平面 max. [kN]	起動 扭力 max. [Nm]	[g]	品號
							h ₂ ±0,01 [mm]	h ₃ ~	h ₄ ~	h ₄									
含平面 夾持顎 - 相片 1																			
10	M8	8,4	M8	32	12,1	44	15	40	28	52	28	72,5	38	3	7	3	566	23210.0551	

應用範例



遵守

符合 RoHS

含鉛 - 相容除了例外 6a / 6b / 6c.

含有 >0.1% w/w 的 SVHC 物質

含鉛 - SVHC [REACH] 清單截至 2024 年 6 月 27 日

包含 65 號提案的物質



接觸鉛會導致癌症和生殖危害。接觸鎳會導致癌症。

<https://www.P65Warnings.ca.gov/>

不含衝突礦物

本產品不含來自剛果民主共和國或鄰近國家的任何被指定為“衝突礦物”的物質，例如鈿、錫、金或鎢。