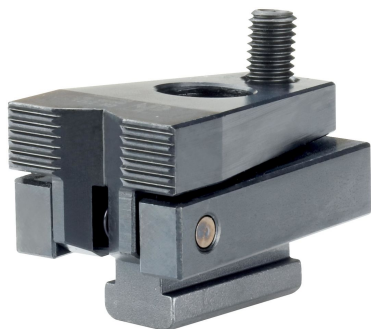


## 下向夾具 · 沒有夾持桿

23210.0502



### 產品描述

藉由鎖緊球端推力螺絲，可將工件同時壓向止動元件及固定板。適當的槓桿可提供高度的水平方向夾力。在使用T形螺帽 EH 23010./ EH 23020 (DIN 508) 時，這類元件亦可應用於其他的溝槽尺寸。

### 材質

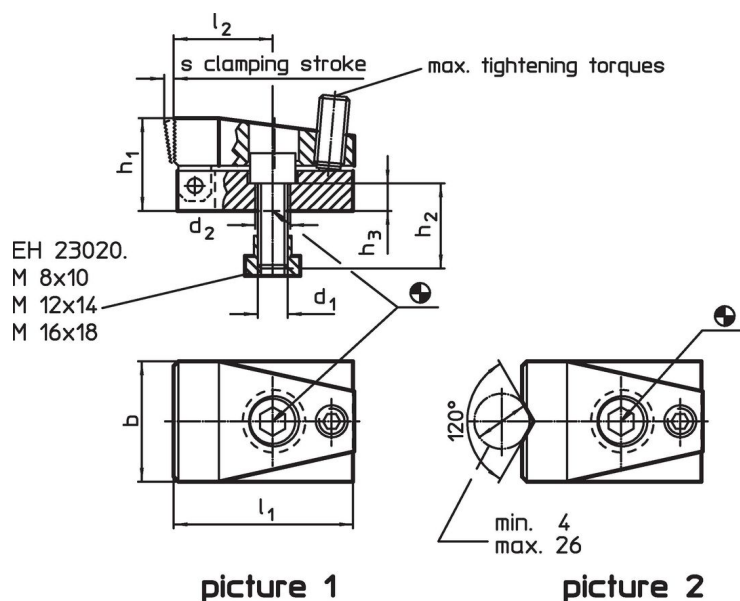
- 鋼，表面硬化，染黑，研磨

### 更多資訊

#### 更多產品

- 用於 T 型槽的螺帽，DIN 508
- 用於 T 型槽的螺帽，延長的

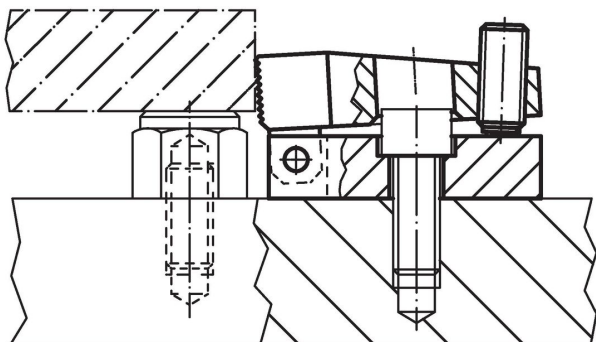
### 圖面



### 訂單資訊

T槽尺寸 [mm]	尺寸 [mm]									夾持水平面 max. [kN]	起動扭力 max. [Nm]	品號	
	d <sub>1</sub>	d <sub>2</sub>	b	h <sub>1</sub>	h <sub>2</sub>	h <sub>3</sub>	l <sub>1</sub>	l <sub>2</sub>	s				
含 V形夾持顎 - 相片 2													
10	M8	8,4	32	24	20	8	52	28	3	7	3	266	23210.0502

### 應用範例



## 遵守

### 符合 RoHS

含鉛 - 相容除了例外 6a / 6b / 6c.

### 含有 >0.1% w/w 的 SVHC 物質

含鉛 - SVHC [REACH] 清單截至 2024 年 1 月 23 日

### 包含 65 號提案的物質



接觸鉛會導致癌症和生殖危害。接觸鎳會導致癌症。

<https://www.P65Warnings.ca.gov/>

### 不含衝突礦物

本產品不含來自剛果民主共和國或鄰近國家的任何被指定為“衝突礦物”的物質，例如鈿、錫、金或鎢。