

## 下向夾具 · 帶曲柄張力桿

23210.0346



No Photo  
available

### 產品描述

快速式固夾元件可同時將工件壓向固定止動元件及支承板，扁平式的結構可進行全面的車製，結合圓柱形止動元件 EH 2328. 後，可取代特殊夾具使用。

### 材質

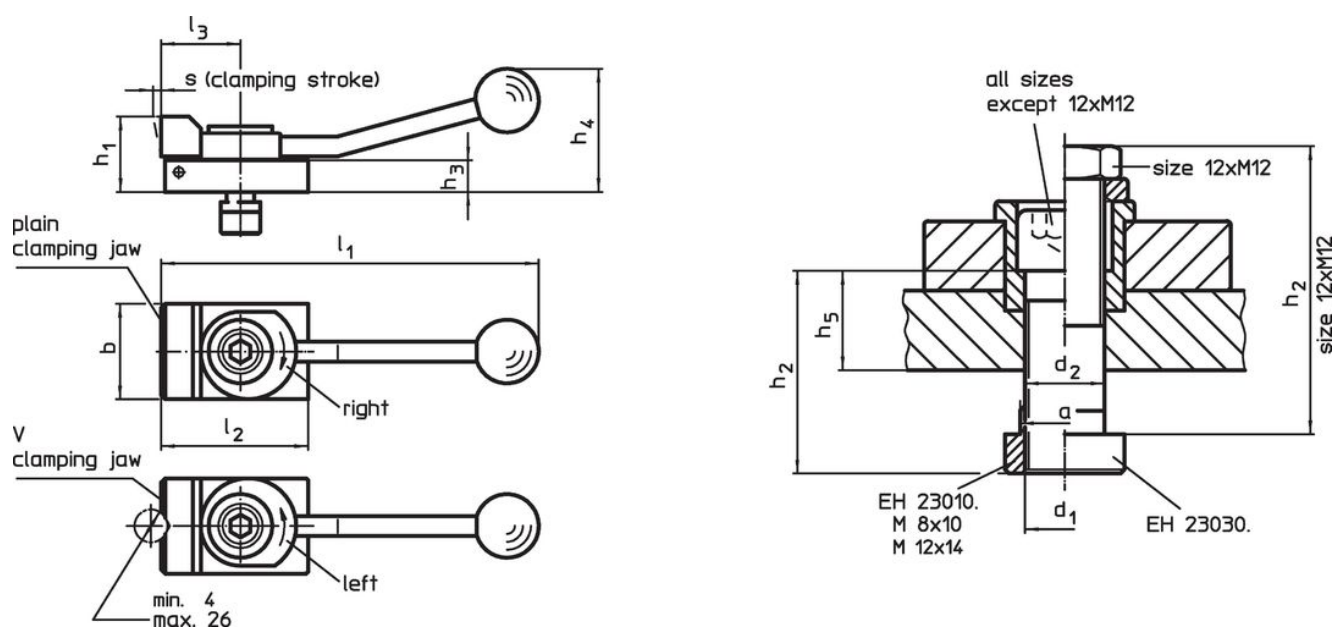
- 鋼，表面硬化，染黑

### 更多資訊

#### 更多產品

- 停止塊，圓柱形止位塊

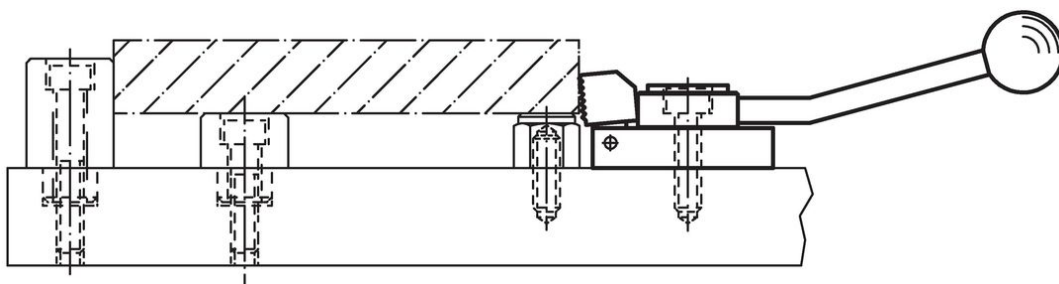
### 圖面



### 訂單資訊

T槽尺寸 [mm]	尺寸 [mm]													夾持水平面 max. [kN]	品號	
	d <sub>1</sub>	a	b	d <sub>2</sub>	h <sub>1</sub>	h <sub>2</sub>	h <sub>3</sub>	h <sub>4</sub>	h <sub>5</sub>	l <sub>1</sub>	l <sub>2</sub>	l <sub>3</sub>	s			
含 V形 夾持顎，左旋夾緊																
14	M12	13,6	48	12,5	38	40	16	62	19,1	190	72	40	4	7	841	23210.0346

### 應用範例



## 遵守

### 符合 RoHS

含鉛 - 相容除了例外 6a / 6b / 6c.

### 含有 >0.1% w/w 的 SVHC 物質

含鉛 - SVHC [REACH] 清單截至 2024 年 6 月 27 日

### 包含 65 號提案的物質



接觸鉛會導致癌症和生殖危害。接觸鎳會導致癌症。

<https://www.P65Warnings.ca.gov/>

### 不含衝突礦物

本產品不含來自剛果民主共和國或鄰近國家的任何被指定為“衝突礦物”的物質，例如鈿、錫、金或鎢。