

下向夾具 · 帶曲柄張力桿

23210.0106



No Photo
available

產品描述

快速式固夾元件可同時將工件壓向固定止動元件及支承板，扁平式的結構可進行全面的車製，結合圓柱形止動元件 EH 2328. 後，可取代特殊夾具使用。

材質

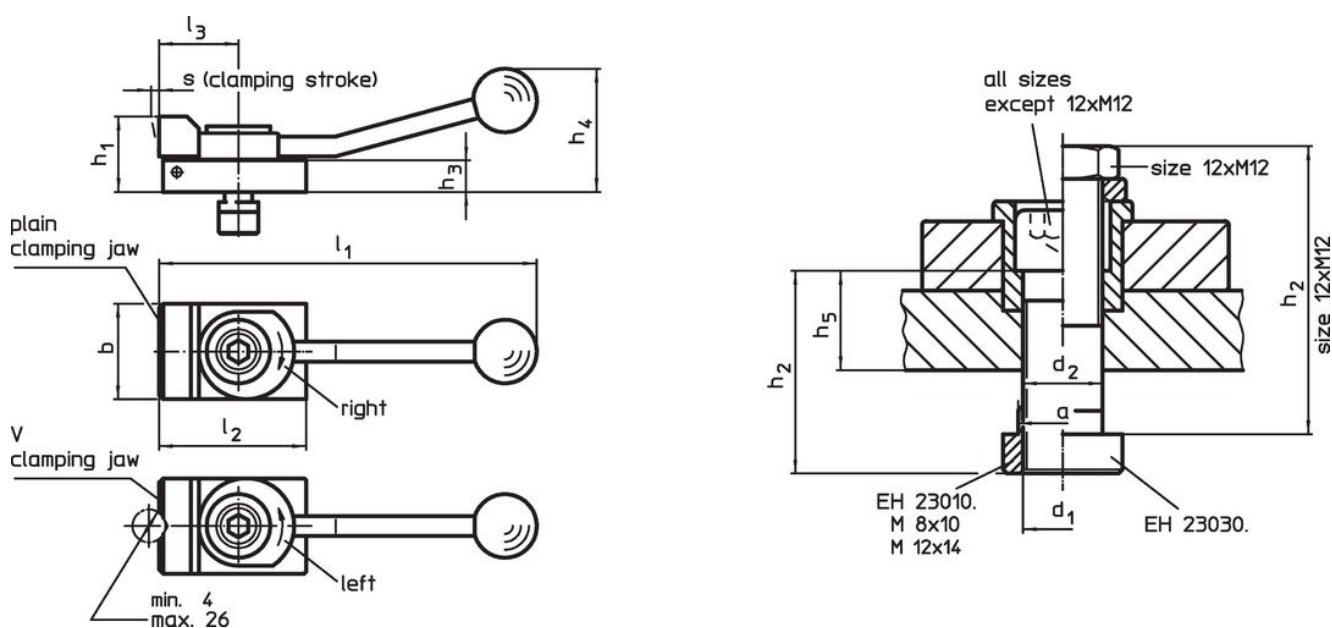
- 鋼，表面硬化，染黑

更多資訊

更多產品

- 停止塊，圓柱形止位塊

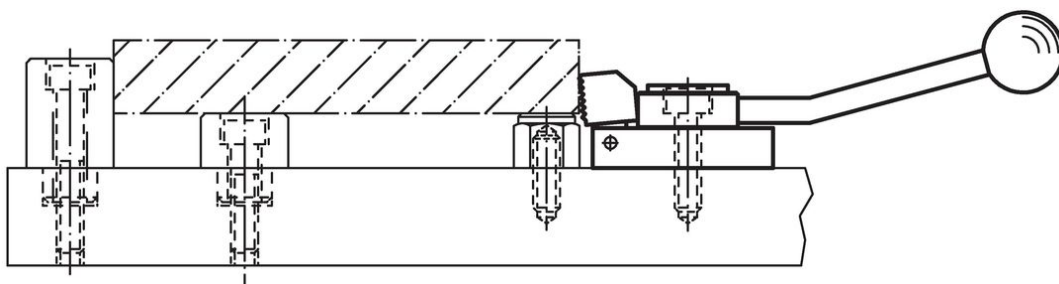
圖面



訂單資訊

T槽尺寸 [mm]	尺寸 [mm]													夾持水平面 max. [kN]	[g]	品號
	d ₁	a	b	d ₂	h ₁	h ₂	h ₃	h ₄	h ₅	l ₁	l ₂	l ₃	s			
含 V形 夾持顎，左旋夾緊																
10	M8	9,6	32	8,4	20	30	8	40	12,6	132	50	32	3	3,5	263	23210.0106

應用範例



遵守

符合 RoHS

含鉛 - 相容除了例外 6a / 6b / 6c.

含有 >0.1% w/w 的 SVHC 物質

含鉛 - SVHC [REACH] 清單截至 2024 年 6 月 27 日

包含 65 號提案的物質



接觸鉛會導致癌症和生殖危害。接觸鎳會導致癌症。

<https://www.P65Warnings.ca.gov/>

不含衝突礦物

本產品不含來自剛果民主共和國或鄰近國家的任何被指定為“衝突礦物”的物質，例如鈿、錫、金或鎢。