

壓板 · 與可交換的軟顎

23190.0075



產品描述

這種帶有可更換軟爪的夾具（夾爪）主要用於夾持工件的機械夾持技術。由黃銅或塑料製成的軟爪可以保護工件免受損壞。

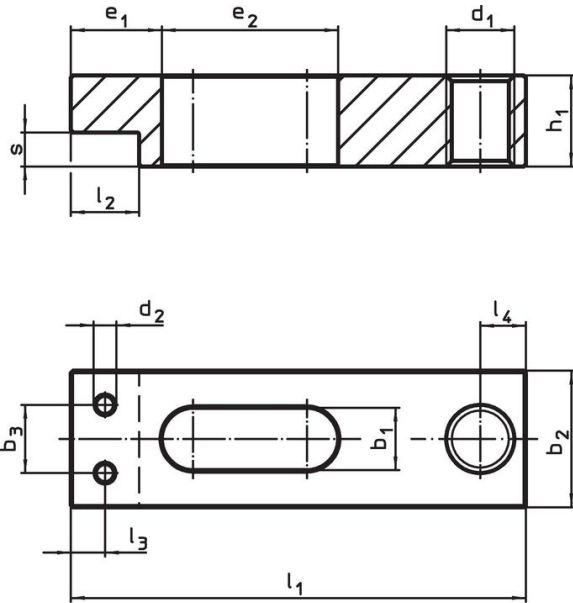
材質

軟顎  
· 塑膠

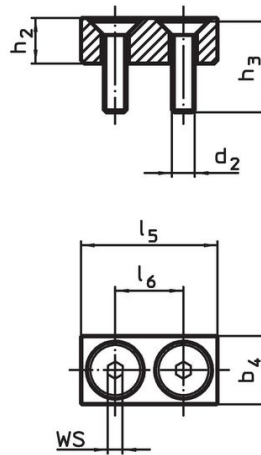
組裝

軟爪可以用兩個螺釘安裝或拆卸。這些都包含在交貨範圍內。

圖面



picture 1



picture 2

訂單資訊

標稱 昏暗。 b <sub>1</sub> +0,5 [mm]	尺寸						WS [mm]	溫度		重量 [g]	品號
	b <sub>4</sub>	d <sub>2</sub>	h <sub>2</sub>	h <sub>3</sub>	l <sub>5</sub>	l <sub>6</sub>		min	max.		
				[mm]			[mm]	[°C]			

塑料軟顎 - 相片 2

18	28	M8	16	30	50	30	5	0	50	49	23190.0075
----	----	----	----	----	----	----	---	---	----	----	------------

應用範例



遵守

符合 RoHS

符合指令 2011/65/EU 和指令 2015/863

不含 SVHC 物質

不含超過 0.1% w/w 的 SVHC 物質 - 截至 2024 年 1 月 23 日的 SVHC 清單。

不含 65 號提案物質

不包括 65 號提案物質

<https://www.P65Warnings.ca.gov/>

不含衝突礦物

本產品不含來自剛果民主共和國或鄰近國家的任何被指定為“衝突礦物”的物質，例如鉭、錫、金或鎳。