

壓板 · 與可交換的軟顎

23190.0071



產品描述

這種帶有可更換軟爪的夾具（夾爪）主要用於夾持工件的機械夾持技術。由黃銅或塑料製成的軟爪可以保護工件免受損壞。

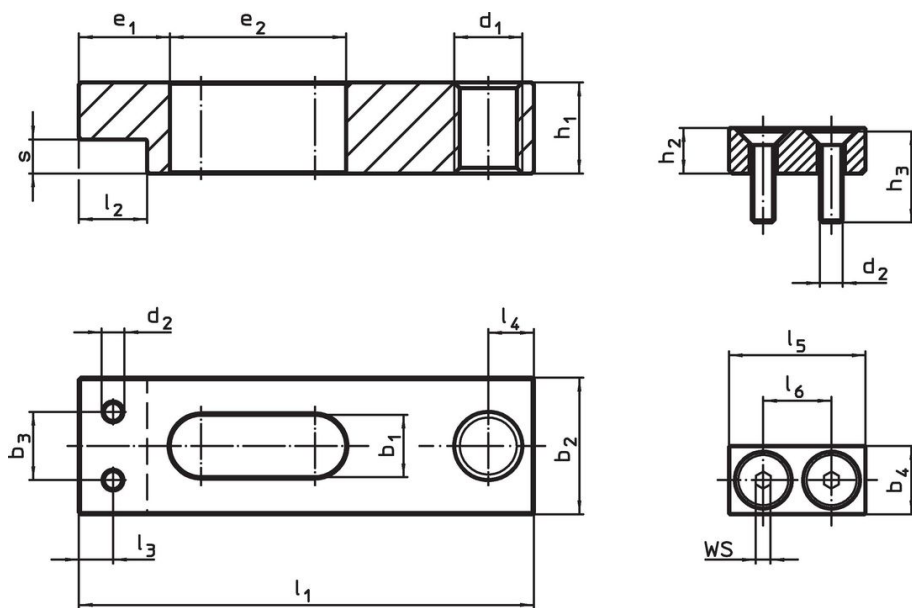
材質

軟顎
• 塑膠

組裝

軟爪可以用兩個螺釘安裝或拆卸。這些都包含在交貨範圍內。

圖面



picture 1

picture 2

訂單資訊

標稱 昏暗。 b ₁ +0,5 [mm]	尺寸						WS [mm]	溫度		重量 [g]	品號
	b ₄	d ₂	h ₂	h ₃	l ₅	l ₆		min	max.		
7	8	M2,5	6	10	16	9	1,5	0	50	3,4	23190.0071

塑料軟顎 - 相片 2

應用範例



遵守

符合 RoHS

符合指令 2011/65/EU 和指令 2015/863

不含 SVHC 物質

不含超過 0.1% w/w 的 SVHC 物質 - 截至 2024 年 1 月 23 日的 SVHC 清單。

不含 65 號提案物質

不包括 65 號提案物質

<https://www.P65Warnings.ca.gov/>

不含衝突礦物

本產品不含來自剛果民主共和國或鄰近國家的任何被指定為“衝突礦物”的物質，例如鉭、錫、金或鎢。