

## 壓板 · 與可交換的軟顎

23190.0061



### 產品描述

這種帶有可更換軟爪的夾具（夾爪）主要用於夾持工件的機械夾持技術。由黃銅或塑料製成的軟爪可以保護工件免受損壞。

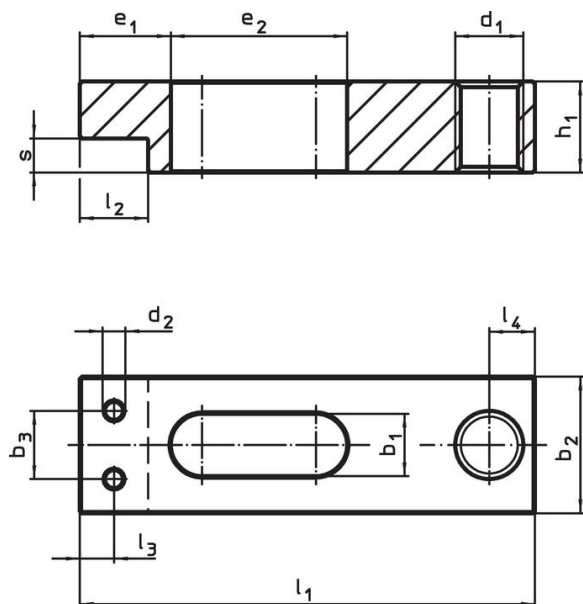
### 材質

軟顎  
· 黃銅

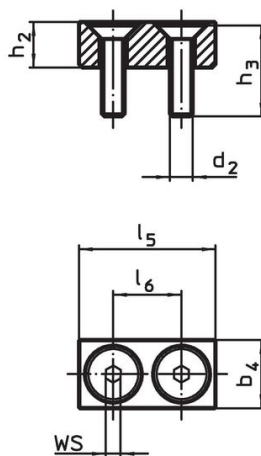
### 組裝

軟爪可以用兩個螺釘安裝或拆卸。這些都包含在交貨範圍內。

### 圖面



picture 1



picture 2

### 訂單資訊

標稱 昏暗。 b <sub>1</sub> +0,5 [mm]	尺寸						WS [mm]	溫度 max. [°C]	重量 [g]	品號
	b <sub>4</sub>	d <sub>2</sub>	h <sub>2</sub>	h <sub>3</sub>	l <sub>5</sub>	l <sub>6</sub>				
黃銅軟下顎 – 相片 2										
7	8	M2,5	6	10	16	9	1,5	250	7,8	23190.0061

應用範例



遵守

符合 RoHS

含鉛 - 相容除了例外 6a / 6b / 6c.

含有 >0.1% w/w 的 SVHC 物質

含鉛 - SVHC [REACH] 清單截至 2024 年 1 月 23 日

包含 65 號提案的物質



接觸鉛會導致癌症和生殖危害。接觸鎳會導致癌症。

<https://www.P65Warnings.ca.gov/>

不含衝突礦物

本產品不含來自剛果民主共和國或鄰近國家的任何被指定為“衝突礦物”的物質，例如鈿、錫、金或鎳。