

壓板 · 與可交換的軟顎

23190.0055



產品描述

這種帶有可更換軟爪的夾具（夾爪）主要用於夾持工件的機械夾持技術。由黃銅或塑料製成的軟爪可以保護工件免受損壞。

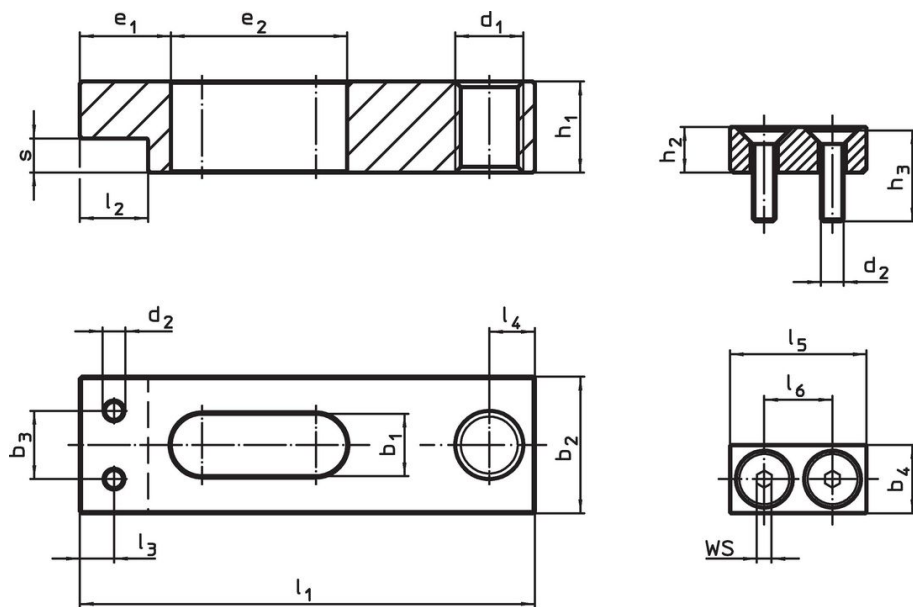
材質

- 鉗
- 熱處理鋼，染黑

組裝

軟爪可以用兩個螺釘安裝或拆卸。這些都包含在交貨範圍內。

圖面



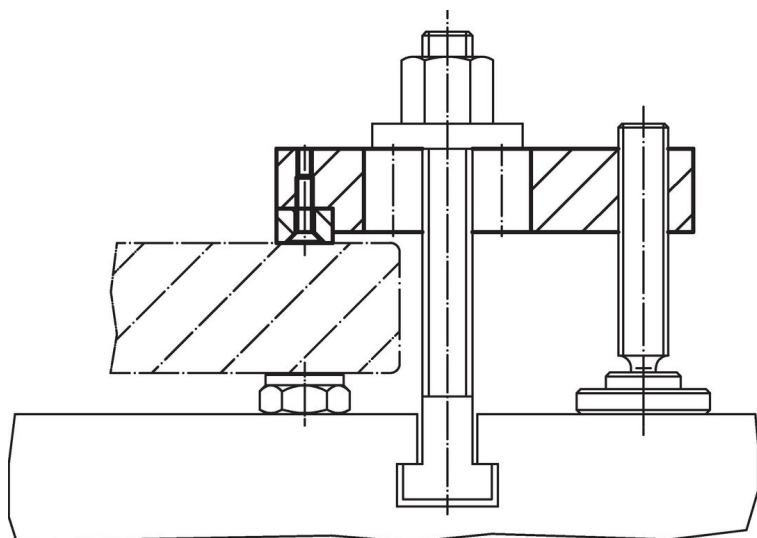
picture 1

picture 2

訂單資訊

標稱 昏暗。 b ₁ +0,5 [mm]	尺寸												品號		
	l ₁	b ₂	b ₃	d ₁	d ₂	e ₁	e ₂	h ₁	l ₂	l ₃	l ₄	s		[g]	
沒有軟顎的普通夾子 - 相片 1	18	160	50	30	M16	M8	30	63	30	28	14	16	12	1440	23190.0055

應用範例



遵守

符合 RoHS

含鉛 - 相容除了例外 6a / 6b / 6c.

含有 >0.1% w/w 的 SVHC 物質

含鉛 - SVHC [REACH] 清單截至 2024 年 1 月 23 日

包含 65 號提案的物質



接觸鉛會導致癌症和生殖危害。接觸鎳會導致癌症。

<https://www.P65Warnings.ca.gov/>

不含衝突礦物

本產品不含來自剛果民主共和國或鄰近國家的任何被指定為“衝突礦物”的物質，例如鈿、錫、金或鎢。