

壓板 · 與可交換的軟顎

23190.0054



產品描述

這種帶有可更換軟爪的夾具（夾爪）主要用於夾持工件的機械夾持技術。由黃銅或塑料製成的軟爪可以保護工件免受損壞。

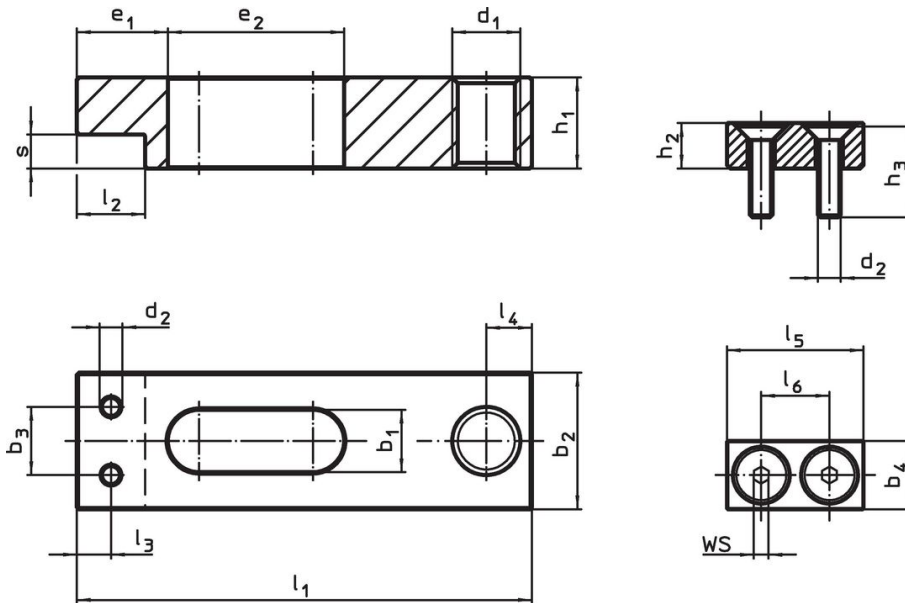
材質

- 鉗
- 熱處理鋼，染黑

組裝

軟爪可以用兩個螺釘安裝或拆卸。這些都包含在交貨範圍內。

圖面



picture 1

picture 2

訂單資訊

標稱 昏暗。 b <sub>1</sub> +0,5 [mm]	尺寸													品號	
	l <sub>1</sub>	b <sub>2</sub>	b <sub>3</sub>	d <sub>1</sub>	d <sub>2</sub>	e <sub>1</sub>	e <sub>2</sub>	h <sub>1</sub>	l <sub>2</sub>	l <sub>3</sub>	l <sub>4</sub>	s	[g]		
沒有軟顎的普通夾子 – 相片 1	14	100	32	16	M12	M5	18	44	20	16	8	10	8	366	23190.0054

應用範例



遵守

符合 RoHS

含鉛 - 相容除了例外 6a / 6b / 6c.

含有 >0.1% w/w 的 SVHC 物質

含鉛 - SVHC [REACH] 清單截至 2024 年 6 月 27 日

包含 65 號提案的物質



接觸鉛會導致癌症和生殖危害。接觸鎳會導致癌症。

<https://www.P65Warnings.ca.gov/>

不含衝突礦物

本產品不含來自剛果民主共和國或鄰近國家的任何被指定為“衝突礦物”的物質，例如鈿、錫、金或鎳。