

壓板 · 附軟質面, 類似於DIN 6314  
23190.0035



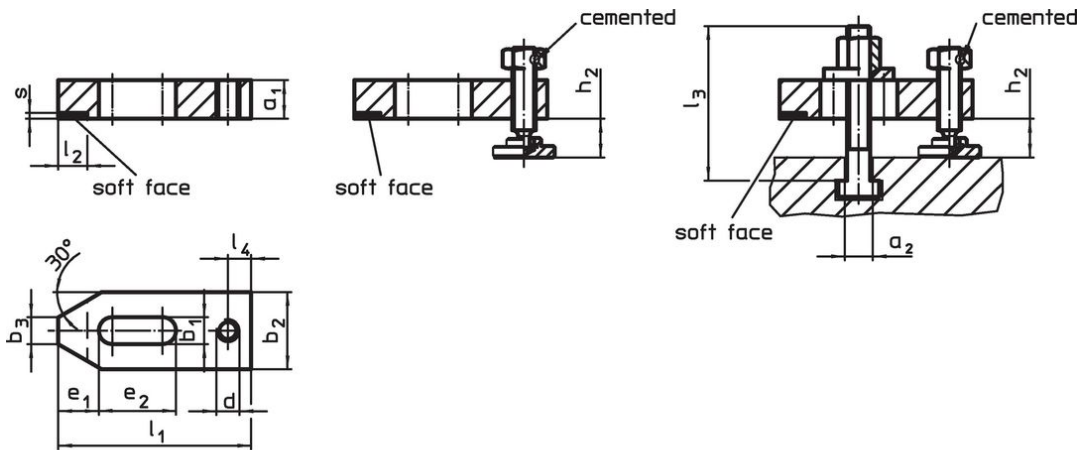
產品描述

該夾具 ( 夾爪 ) 符合 DIN 6314 標準, 具有軟面, 主要用於機械夾緊技術, 用於夾緊工件。柔軟的表面保護工件免受損壞。夾緊螺栓上的螺母 DIN 6330 B (EH 23070.) / 錐形座 DIN 6319 G (EH 23050.) 和調節螺釘上的推力墊 DIN 6311 ( EH 22560. 可拆卸 ) 的組合補償了平行度的不足。夾具可以使用任何一種方式 ( 軟或硬夾緊表面 )。

材質

- 軟面
- 銅, 銅焊
- 鉗
- 熱處理鋼, 染黑

圖面



picture 1

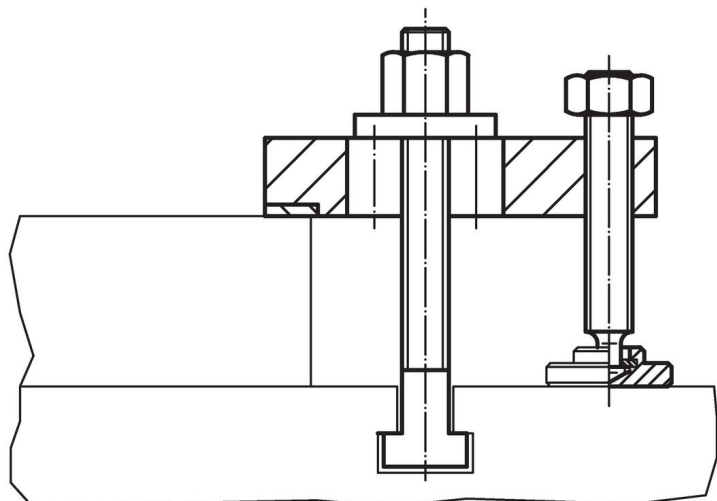
picture 2

picture 3

訂單資訊

標稱 昏暗。 b <sub>1</sub> [mm]	a <sub>1</sub>	l <sub>3</sub>	a <sub>2</sub>	b <sub>2</sub>	b <sub>3</sub>	尺寸							T槽尺寸 [mm]	夾持高度		品號	
						d	e <sub>1</sub>	e <sub>2</sub>	l <sub>1</sub>	l <sub>2</sub> ±1	l <sub>4</sub>	s -0,5		h <sub>2</sub> min	h <sub>2</sub> max.		[g]
含調整螺絲 和夾持螺栓 – 相片 3																	
14	20	80	11,6	40	14	M12	21	40	100	15	12	3	12	10	28	740	23190.0035

## 應用範例



## 遵守

### 符合 RoHS

含鉛 - 相容除了例外 6a / 6b / 6c.

### 含有 >0.1% w/w 的 SVHC 物質

含鉛 - SVHC [REACH] 清單截至 2024 年 1 月 23 日

### 包含 65 號提案的物質



接觸鉛會導致癌症和生殖危害。接觸鎳會導致癌症。  
<https://www.P65Warnings.ca.gov/>

### 不含衝突礦物

本產品不含來自剛果民主共和國或鄰近國家的任何被指定為“衝突礦物”的物質，例如鈮、錫、金或鎢。