

壓板 · 附軟質面, 類似於DIN 6314

23190.0031



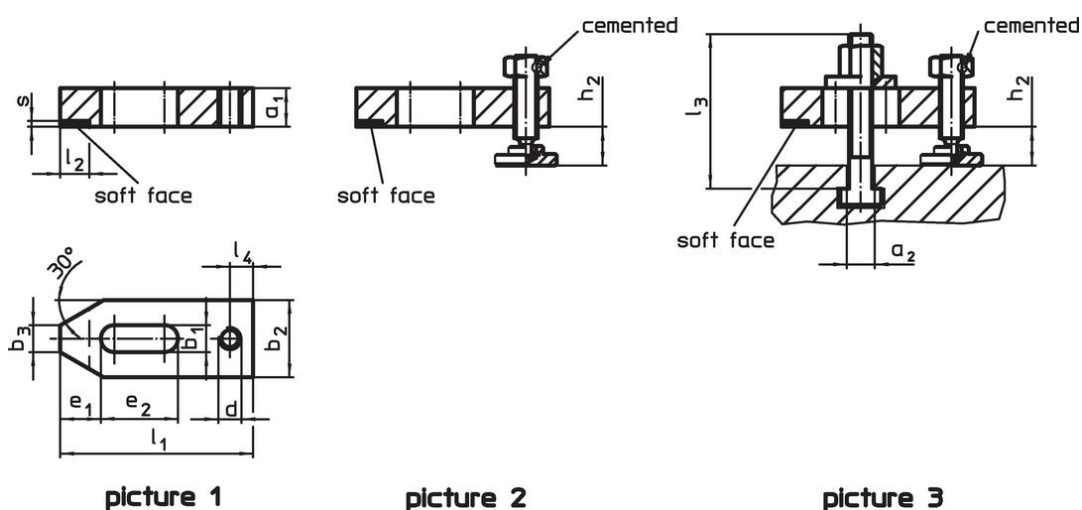
產品描述

該夾具 (夾爪) 符合 DIN 6314 標準, 具有軟面, 主要用於機械夾緊技術, 用於夾緊工件。柔軟的表面保護工件免受損壞。夾緊螺栓上的螺母 DIN 6330 B (EH 23070.) / 錐形座 DIN 6319 G (EH 23050.) 和調節螺釘上的推力墊 DIN 6311 (EH 22560. 可拆卸) 的組合補償了平行度的不足。夾具可以使用任何一種方式 (軟或硬夾緊表面)。

材質

- 軟面
- 銅, 銅焊
- 鉗
- 熱處理鋼, 染黑

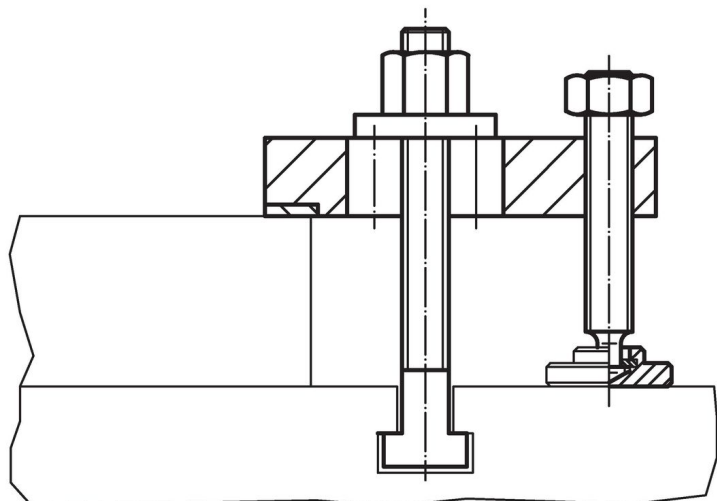
圖面



訂單資訊

標稱 昏暗。 b ₁ [mm]	a ₁	b ₂	b ₃	d	尺寸						夾持高度		品號	
					e ₁	e ₂	l ₁	l ₂ ±1	l ₄	s -0,5	h ₂ min	h ₂ max.		[g]
只有調整螺絲 – 相片 2														
14	20	40	14	M12	21	40	100	15	12	3	10	31	590	23190.0031

應用範例



遵守

符合 RoHS

含鉛 - 相容除了例外 6a / 6b / 6c.

含有 >0.1% w/w 的 SVHC 物質

含鉛 - SVHC [REACH] 清單截至 2024 年 1 月 23 日

包含 65 號提案的物質



接觸鉛會導致癌症和生殖危害。接觸鎳會導致癌症。
<https://www.P65Warnings.ca.gov/>

不含衝突礦物

本產品不含來自剛果民主共和國或鄰近國家的任何被指定為“衝突礦物”的物質，例如鈮、錫、金或鎢。