

壓板 · 附軟質面, 類似於DIN 6314

23190.0030



產品描述

該夾具 (夾爪) 符合 DIN 6314 標準, 具有軟面, 主要用於機械夾緊技術, 用於夾緊工件。柔軟的表面保護工件免受損壞。夾緊螺栓上的螺母 DIN 6330 B (EH 23070.) / 錐形座 DIN 6319 G (EH 23050.) 和調節螺釘上的推力墊 DIN 6311 (EH 22560. 可拆卸) 的組合補償了平行度的不足。夾具可以使用任何一種方式 (軟或硬夾緊表面)。

材質

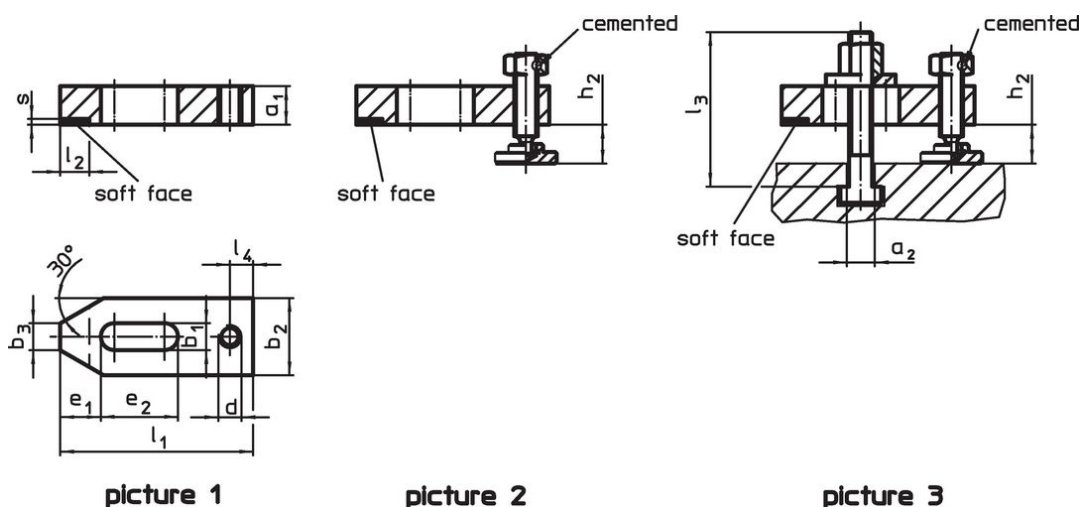
軟面

- 銅, 銅焊

鉗

- 熱處理鋼, 染黑

圖面



picture 1

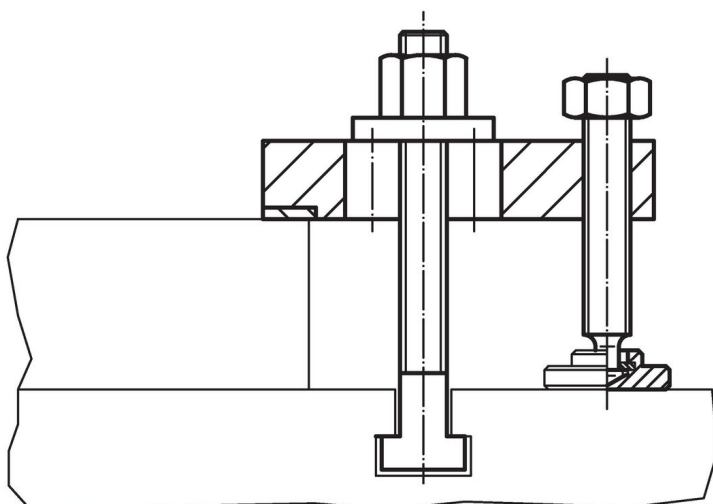
picture 2

picture 3

訂單資訊

| 標稱昏暗。 | 尺寸 | | | | | | | | | | | 品號 | |
|----------------|----------------|----------------|----------------|-----|----------------|----------------|----------------|----------------|----------------|----|---|-----|------------|
| b ₁ | a ₁ | b ₂ | b ₃ | d | e ₁ | e ₂ | l ₁ | l ₂ | l ₄ | s | | | |
| [mm] | [mm] | | | | | | | | | | | [g] | |
| 不含零件 - 相片 1 | | | | | | | | | | | | | |
| 14 | 20 | 40 | 14 | M12 | 21 | 40 | 100 | 15 | ±1 | 12 | 3 | 478 | 23190.0030 |

應用範例



遵守

符合 RoHS

符合指令 2011/65/EU 和指令 2015/863

不含 SVHC 物質

不含超過 0.1% w/w 的 SVHC 物質 - 截至 2024 年 1 月 23 日的 SVHC 清單。

不含 65 號提案物質

不包括 65 號提案物質

<https://www.P65Warnings.ca.gov/>

不含衝突礦物

本產品不含來自剛果民主共和國或鄰近國家的任何被指定為“衝突礦物”的物質，例如鈿、錫、金或鎢。