

壓板 · 附軟質面, 類似於DIN 6314

23190.0022



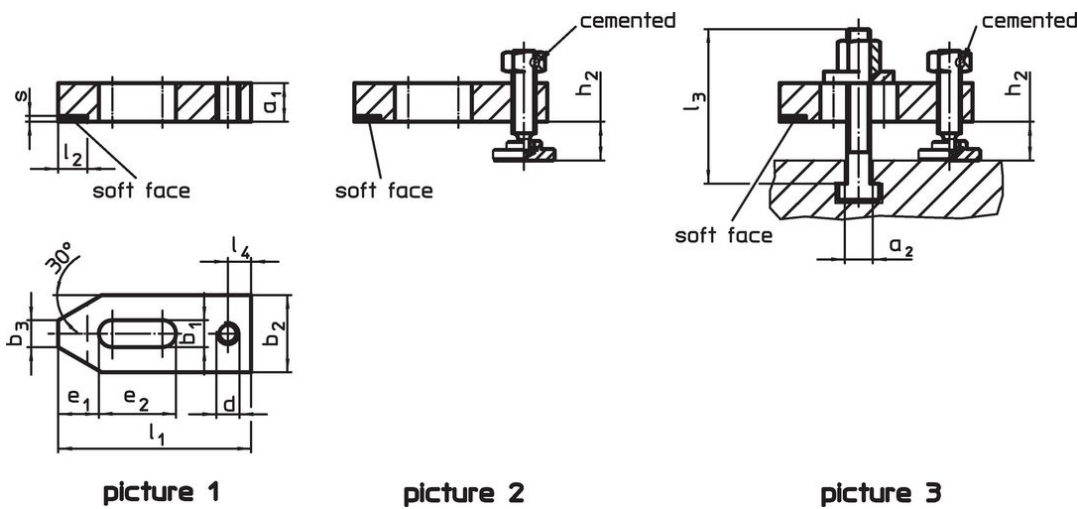
產品描述

該夾具 (夾爪) 符合 DIN 6314 標準, 具有軟面, 主要用於機械夾緊技術, 用於夾緊工件。柔軟的表面保護工件免受損壞。夾緊螺栓上的螺母 DIN 6330 B (EH 23070.) / 錐形座 DIN 6319 G (EH 23050.) 和調節螺釘上的推力墊 DIN 6311 (EH 22560. 可拆卸) 的組合補償了平行度的不足。夾具可以使用任何一種方式 (軟或硬夾緊表面)。

材質

- 軟面
- 銅, 銅焊
- 鉗
- 熱處理鋼, 染黑

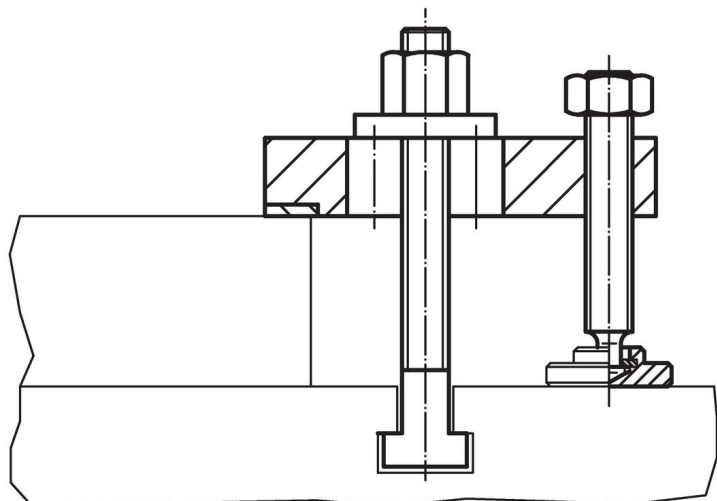
圖面



訂單資訊

| 標稱 昏暗。 b ₁ [mm] | a ₁ | b ₂ | b ₃ | d | 尺寸 | | | | | | 夾持高度 | | 品號 | |
|-------------------------------------|----------------|----------------|----------------|-----|----------------|----------------|----------------|----------------------|----------------|---|-----------------------|------------------------|-----|------------|
| | | | | | e ₁ | e ₂ | l ₁ | l ₂ ±1 | l ₄ | s | h ₂ min | h ₂ max. | | [g] |
| 只有調整螺絲 - 相片 2 | | | | | | | | | | | | | | |
| 11 | 15 | 30 | 12 | M10 | 15 | 30 | 80 | 12 | 10 | 2 | 10 | 58 | 310 | 23190.0022 |

應用範例



遵守

符合 RoHS

含鉛 - 相容除了例外 6a / 6b / 6c.

含有 >0.1% w/w 的 SVHC 物質

含鉛 - SVHC [REACH] 清單截至 2024 年 6 月 27 日

包含 65 號提案的物質



接觸鉛會導致癌症和生殖危害。接觸鎳會導致癌症。
<https://www.P65Warnings.ca.gov/>

不含衝突礦物

本產品不含來自剛果民主共和國或鄰近國家的任何被指定為“衝突礦物”的物質，例如鈮、錫、金或鎢。