

壓板 · 附軟質面, 類似於DIN 6314

23190.0015



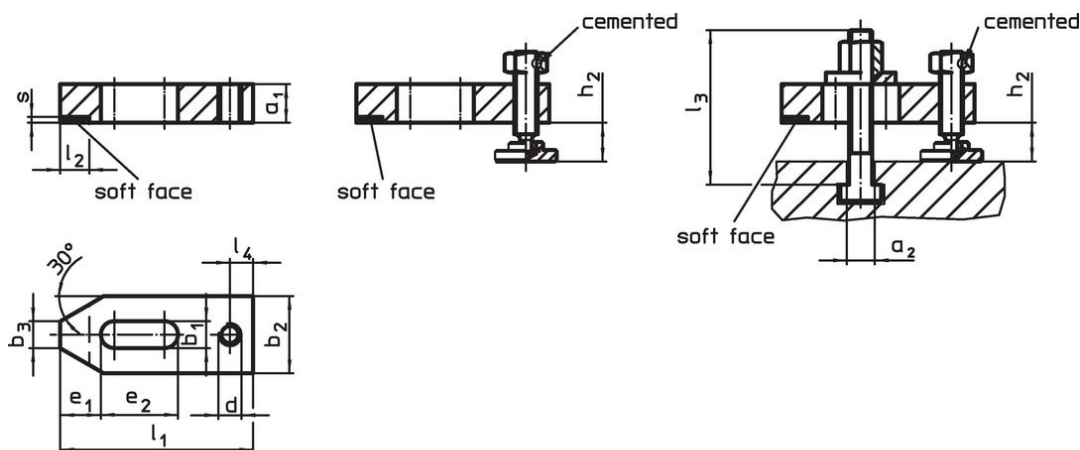
產品描述

該夾具 (夾爪) 符合 DIN 6314 標準, 具有軟面, 主要用於機械夾緊技術, 用於夾緊工件。柔軟的表面保護工件免受損壞。夾緊螺栓上的螺母 DIN 6330 B (EH 23070.) / 錐形座 DIN 6319 G (EH 23050.) 和調節螺釘上的推力墊 DIN 6311 (EH 22560. 可拆卸) 的組合補償了平行度的不足。夾具可以使用任何一種方式 (軟或硬夾緊表面)。

材質

- 軟面
- 銅, 銅焊
- 鉗
- 熱處理鋼, 染黑

圖面



picture 1

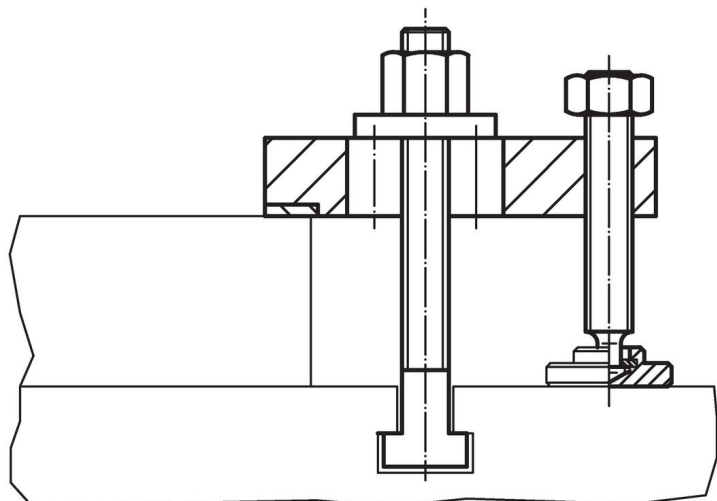
picture 2

picture 3

訂單資訊

標稱 昏暗。 b ₁ [mm]	a ₁	l ₃	a ₂	b ₂	b ₃	尺寸						T槽尺寸 [mm]	夾持高度		品號		
						d	e ₁	e ₂	l ₁	l ₂ ±1	l ₄		s	h ₂ min		h ₂ max.	[g]
含調整螺絲 和夾持螺釘 – 相片 3																	
9	12	50	7,6	25	10	M8	13	22	60	10	8	2	8	8	16	200	23190.0015

應用範例



遵守

符合 RoHS

含鉛 - 相容除了例外 6a / 6b / 6c.

含有 >0.1% w/w 的 SVHC 物質

含鉛 - SVHC [REACH] 清單截至 2024 年 1 月 23 日

包含 65 號提案的物質



接觸鉛會導致癌症和生殖危害。接觸鎳會導致癌症。
<https://www.P65Warnings.ca.gov/>

不含衝突礦物

本產品不含來自剛果民主共和國或鄰近國家的任何被指定為“衝突礦物”的物質，例如鈮、錫、金或鎢。