

壓板 · 附軟質面, 類似於DIN 6314  
23190.0010



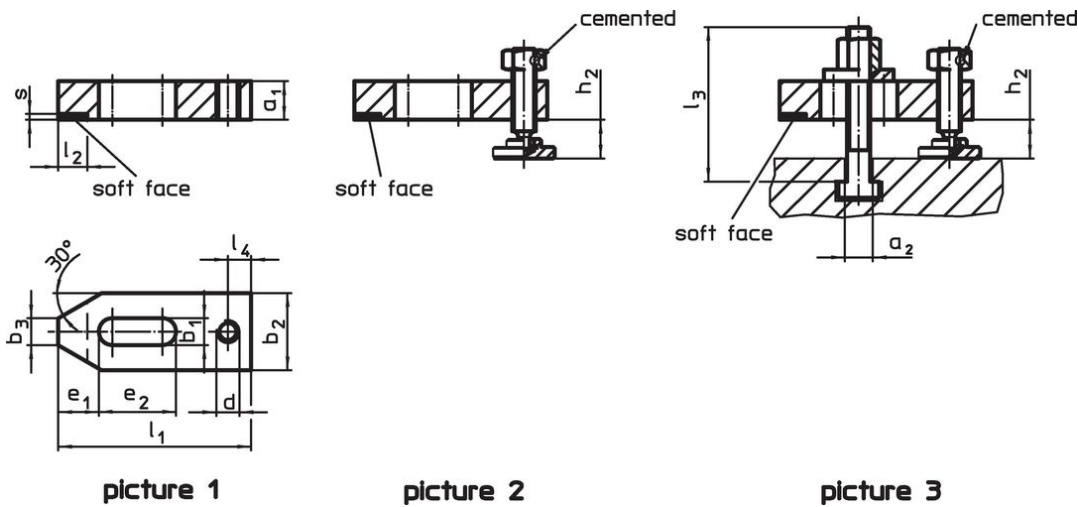
產品描述

該夾具 ( 夾爪 ) 符合 DIN 6314 標準, 具有軟面, 主要用於機械夾緊技術, 用於夾緊工件。柔軟的表面保護工件免受損壞。夾緊螺栓上的螺母 DIN 6330 B (EH 23070.) / 錐形座 DIN 6319 G (EH 23050.) 和調節螺釘上的推力墊 DIN 6311 ( EH 22560. 可拆卸 ) 的組合補償了平行度的不足。夾具可以使用任何一種方式 ( 軟或硬夾緊表面 )。

材質

- 軟面
- 銅, 銅焊
- 鉗
- 熱處理鋼, 染黑

圖面



picture 1

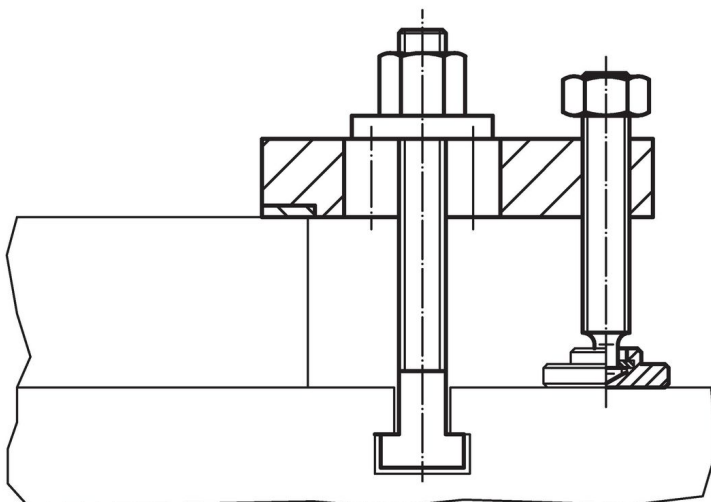
picture 2

picture 3

訂單資訊

標稱昏暗。	尺寸											品號
b <sub>1</sub>	a <sub>1</sub>	b <sub>2</sub>	b <sub>3</sub>	d	e <sub>1</sub>	e <sub>2</sub>	l <sub>1</sub>	l <sub>2</sub> ±1	l <sub>4</sub>	s	[g]	
[mm]	[mm]											[g]
不含零件 - 相片 1												
9	12	25	10	M8	13	22	60	10	8	2	111	23190.0010

應用範例



## 遵守

### 符合 RoHS

符合指令 2011/65/EU 和指令 2015/863

### 不含 SVHC 物質

不含超過 0.1% w/w 的 SVHC 物質 - 截至 2024 年 1 月 23 日的 SVHC 清單。

### 不含 65 號提案物質

不包括 65 號提案物質

<https://www.P65Warnings.ca.gov/>

### 不含衝突礦物

本產品不含來自剛果民主共和國或鄰近國家的任何被指定為“衝突礦物”的物質，例如鈿、錫、金或鎳。