

## 支撐延展 · 直形夾具、有溝槽、可調整的反向件

23185.0420



### 產品描述

支撐延展在夾鉗的反向件栓緊 EH 23185。用於鉗緊高度(尺寸 H2) 的延伸。夾緊高度可以藉由支撐擴展來調整。

### 材質

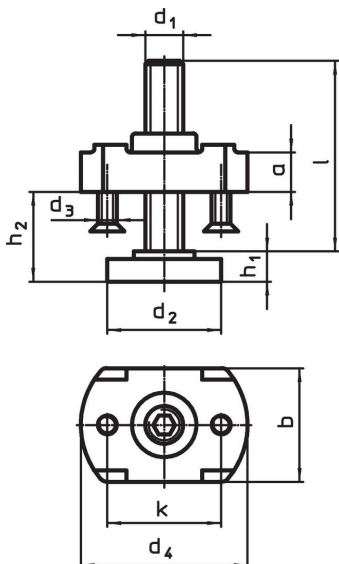
本體

- 鋼，回火，鍍鋅


支撐螺栓

- 熱處理鋼、品質8.8、黑色

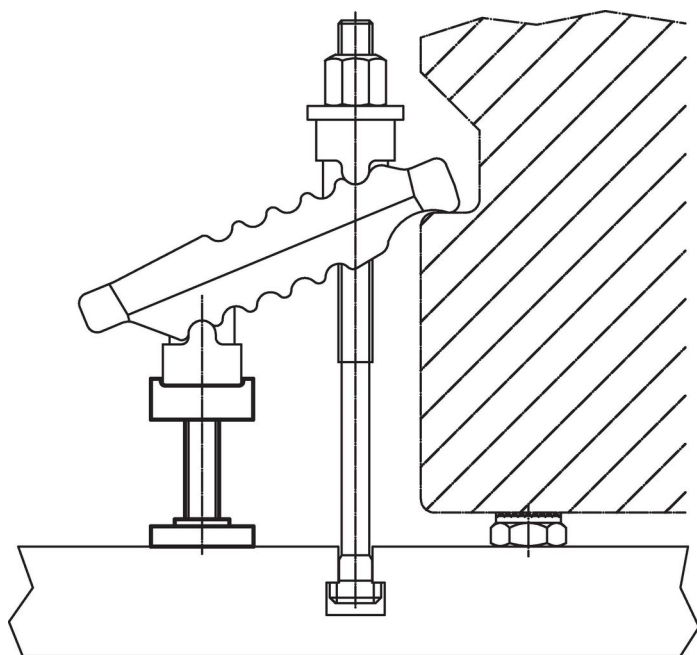
### 圖面



### 訂單資訊

d <sub>1</sub>	l	d <sub>2</sub>	d <sub>3</sub>	d <sub>4</sub>	尺寸 h <sub>1</sub> [mm]	h <sub>2</sub>	a	b	k	用於夾具 d <sub>1</sub> [mm]	 [g]	品號
M20	69	50	M6	70	16	16 - 52	25	46	50	25	1136	23185.0420

應用範例



遵守

符合 RoHS

符合指令 2011/65/EU 和指令 2015/863

不含 SVHC 物質

不含超過 0.1% w/w 的 SVHC 物質 - 截至 2024 年 6 月 27 日的 SVHC 清單。

不含 65 號提案物質

不包括 65 號提案物質

<https://www.P65Warnings.ca.gov/>

不含衝突礦物

本產品不含來自剛果民主共和國或鄰近國家的任何被指定為“衝突礦物”的物質，例如鈿、錫、金或鎳。