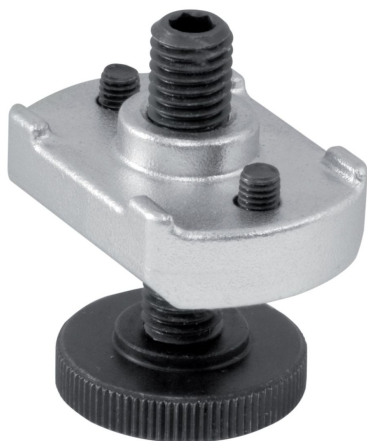


支撐延展 · 直形夾具、有溝槽、可調整的反向件

23185.0417



產品描述

支撐延展在夾鉗的反向件栓緊 EH 23185。用於鉗緊高度(尺寸 H2) 的延伸。夾緊高度可以藉由支撐擴展來調整。

材質

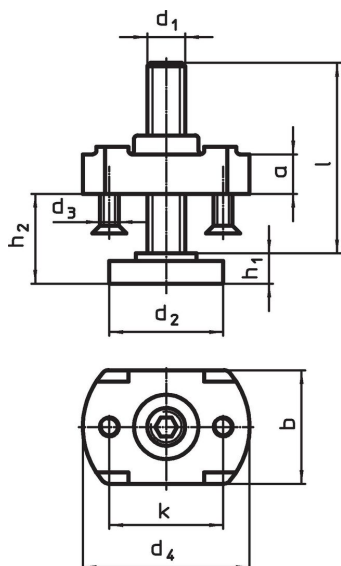
本體

- 鋼，回火，鍍鋅


支撐螺栓

- 熱處理鋼、品質8.8、黑色

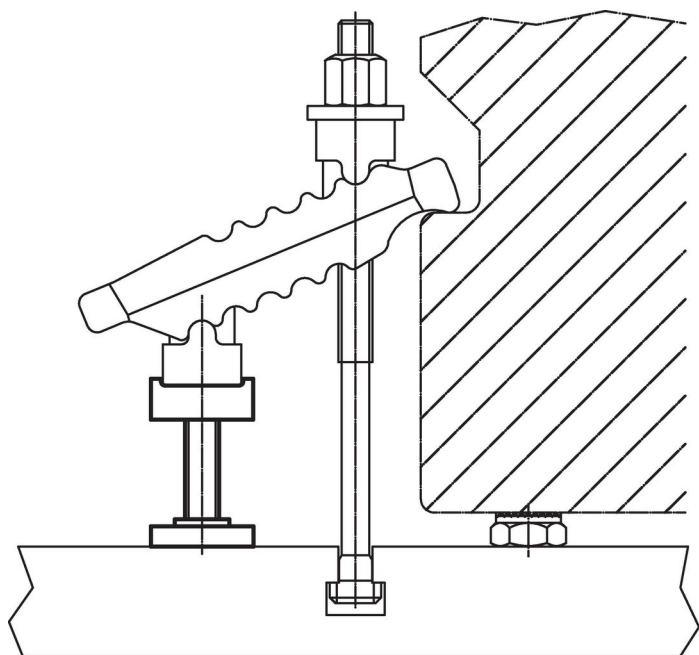
圖面



訂單資訊

d ₁	l	d ₂	d ₃	d ₄	尺寸 h ₁ [mm]	h ₂	a	b	k	用於夾具 d ₁ [mm]	 [g]	品號
M16	90	42	M5	60	13	13 – 73	20	50	40	21	640	23185.0417

應用範例



遵守

符合 RoHS

符合指令 2011/65/EU 和指令 2015/863

不含 SVHC 物質

不含超過 0.1% w/w 的 SVHC 物質 - 截至 2024 年 6 月 27 日的 SVHC 清單。

不含 65 號提案物質

不包括 65 號提案物質

<https://www.P65Warnings.ca.gov/>

不含衝突礦物

本產品不含來自剛果民主共和國或鄰近國家的任何被指定為“衝突礦物”的物質，例如鉭、錫、金或鎢。