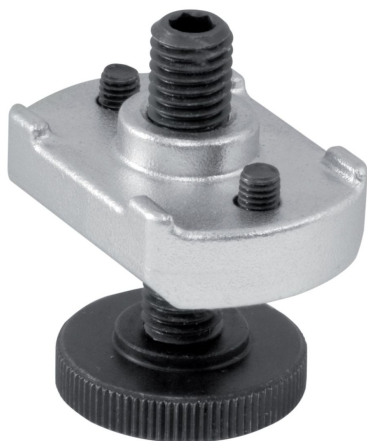


支撐延展 · 直形夾具、有溝槽、可調整的反向件

23185.0412



產品描述

支撐延展在夾鉗的反向件栓緊 EH 23185。用於鉗緊高度(尺寸 H2) 的延伸。夾緊高度可以藉由支撐擴展來調整。

材質

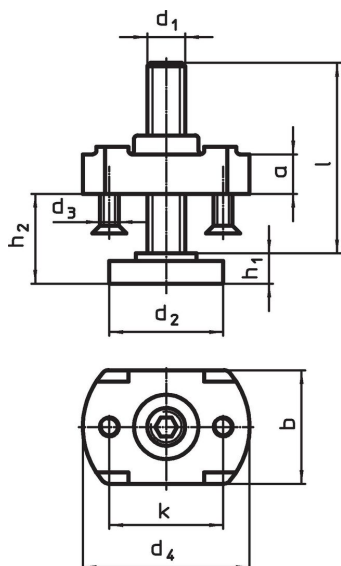
本體

- 鋼，回火，鍍鋅


支撐螺栓

- 熱處理鋼、品質8.8、黑色

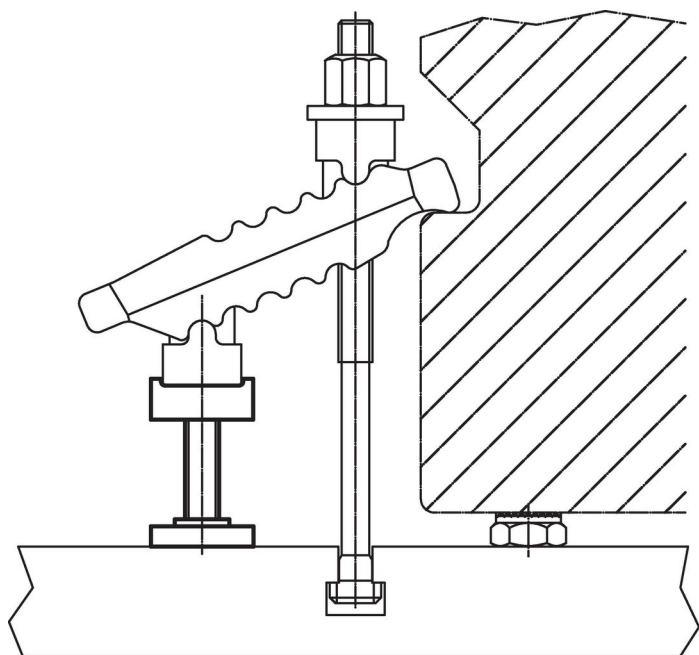
圖面



訂單資訊

d_1	l	d_2	d_3	d_4	尺寸 h_1 [mm]	h_2	a	b	k	用於夾具 d_1 [mm]	 [g]	品號
M12	49	36	M5	54	10	10 – 37	16	42	35	17	345	23185.0412

應用範例



遵守

符合 RoHS

符合指令 2011/65/EU 和指令 2015/863

不含 SVHC 物質

不含超過 0.1% w/w 的 SVHC 物質 - 截至 2024 年 6 月 27 日的 SVHC 清單。

不含 65 號提案物質

不包括 65 號提案物質

<https://www.P65Warnings.ca.gov/>

不含衝突礦物

本產品不含來自剛果民主共和國或鄰近國家的任何被指定為“衝突礦物”的物質，例如鈿、錫、金或鎢。