

## 壓板·有溝槽、可調整的反向件、六角形的雙頭螺帽

23185.0321



### 產品描述

止推墊和反向元件與所述夾鉗是連接的，以固定防止損失。因此，夾鉗即可使用。而夾鉗配有兩個可被翻轉的扁平端視情況應用。

### 材質

- 螺絲
  - 熱處理鋼
- 螺帽
  - 熱處理鋼
- 碟盤
  - 熱處理鋼
- 鉗
  - 鋼，回火，鍍鋅

### 組裝

在螺柱內六角能夠快速組裝和拆卸。

### 更多資訊

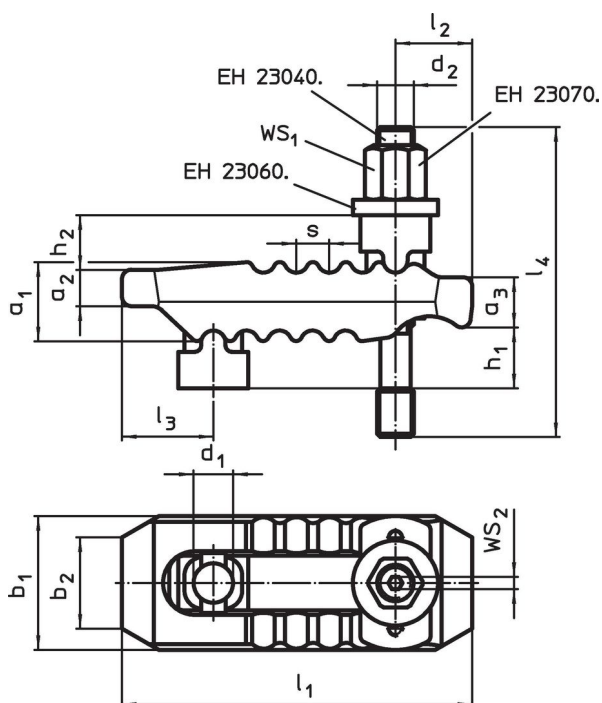
### 參考

更大的夾緊高度可透過支撐延展達到(EH 23185.)

### 更多產品

- 支撐延展，直形夾具、有溝槽、可調整的反向件

### 圖面



### 訂單資訊

標稱 昏暗。 $d_1$ [mm]	尺寸													$WS_1$ [mm]	$WS_2$ [mm]	夾持 力量 <sup>1)</sup> max. [kN]	📦 [g]	品號
	$d_2$	$l_4$	$h_1$	$h_2$	$a_1$	$a_2$	$a_3$	$b_1$	$b_2$	$l_1$	$l_2$	$l_3$	$s$					
21	M20	200	0-80	30	42	20	27	62	30	187	44	44	14	30	5	60	2836	23185.0321

<sup>1)</sup> 在最佳鉗緊位置鉗緊(插座頭到鉗緊位置的最短距離)。鉗緊力視夾鉗，插座頭的強度等級和螺紋條件判定

## 遵守

### 符合 RoHS

符合指令 2011/65/EU 和指令 2015/863

### 不含 SVHC 物質

不含超過 0.1% w/w 的 SVHC 物質 - 截至 2024 年 6 月 27 日的 SVHC 清單。

### 不含 65 號提案物質

不包括 65 號提案物質

<https://www.P65Warnings.ca.gov/>

### 不含衝突礦物

本產品不含來自剛果民主共和國或鄰近國家的任何被指定為“衝突礦物”的物質，例如鈿、錫、金或鎳。