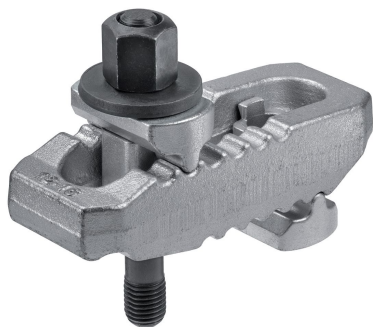


## 壓板·開槽,含可調整反向工件,含螺桿

23185.0215



### 產品描述

止推墊和反向元件與所述夾鉗是連接的，以固定防止損失。因此，夾鉗即可使用。而夾鉗配有兩個可被翻轉的扁平端視情況應用。

### 材質

- 螺絲
- 熱處理鋼
- 螺帽
- 熱處理鋼
- 碟盤
- 熱處理鋼
- 鉗
- 鋼，回火，鍍鋅

### 更多資訊

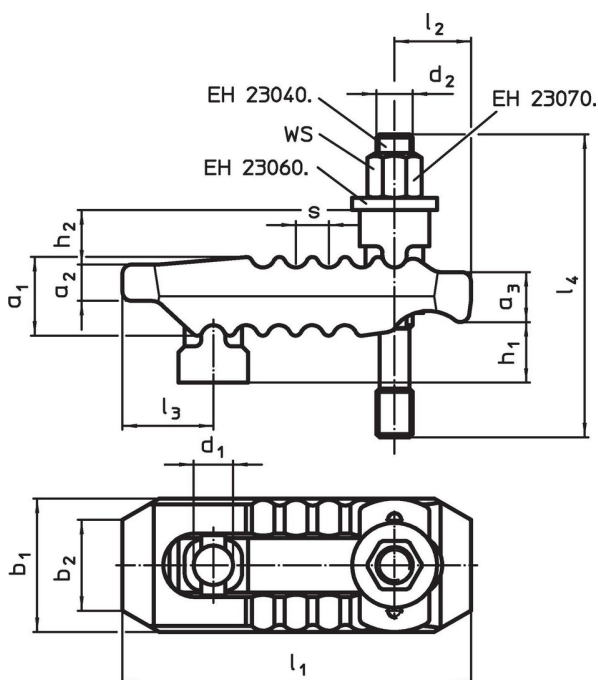
#### 參考

更大的夾緊高度可透過支撐延展達到(EH 23185.)


#### 更多產品

- 支撐延展，直形夾具、有溝槽、可調整的反向件

### 圖面



### 訂單資訊

| 標稱<br>昏暗。<br>d <sub>1</sub><br>[mm] | 尺寸             |                |                |                |                |                |                |                |                |                |                |                |    | WS<br>[mm] | 夾持<br>力量 <sup>1)</sup><br>max.<br>[kN] | <br>[g] | 品號         |
|-------------------------------------|----------------|----------------|----------------|----------------|----------------|----------------|----------------|----------------|----------------|----------------|----------------|----------------|----|------------|--|--|------------|
|                                     | d <sub>2</sub> | l <sub>4</sub> | h <sub>1</sub> | h <sub>2</sub> | a <sub>1</sub> | a <sub>2</sub> | a <sub>3</sub> | b <sub>1</sub> | b <sub>2</sub> | l <sub>1</sub> | l <sub>2</sub> | l <sub>3</sub> | s  |            |  |  |            |
| 17                                  | M12            | 160            | 0-70           | 20             | 36             | 17             | 21             | 55             | 41             | 150            | 35             | 36             | 12 | 18         | 40                                     | 1623   | 23185.0215 |

<sup>1)</sup> 在最佳鉗緊位置鉗緊(插座頭到鉗緊位置的最短距離)。鉗緊力視夾鉗，插座頭的強度等級和螺紋條件判定

## 遵守

### 符合 RoHS

符合指令 2011/65/EU 和指令 2015/863

### 不含 SVHC 物質

不含超過 0.1% w/w 的 SVHC 物質 - 截至 2024 年 6 月 27 日的 SVHC 清單。

### 不含 65 號提案物質

不包括 65 號提案物質

<https://www.P65Warnings.ca.gov/>

### 不含衝突礦物

本產品不含來自剛果民主共和國或鄰近國家的任何被指定為“衝突礦物”的物質，例如鈿、錫、金或鎳。