

壓板·有溝槽，帶有可調整的反向件，以及T型螺柱

23185.0124



產品描述

止推墊和反向元件與所述夾鉗是連接的，以固定防止損失。因此，夾鉗即可使用。而夾鉗配有兩個可被翻轉的扁平端視情況應用。

材質

- 螺絲
 - 熱處理鋼
- 螺帽
 - 熱處理鋼
- 碟盤
 - 熱處理鋼
- 鉗
 - 鋼，回火，鍍鋅

更多資訊

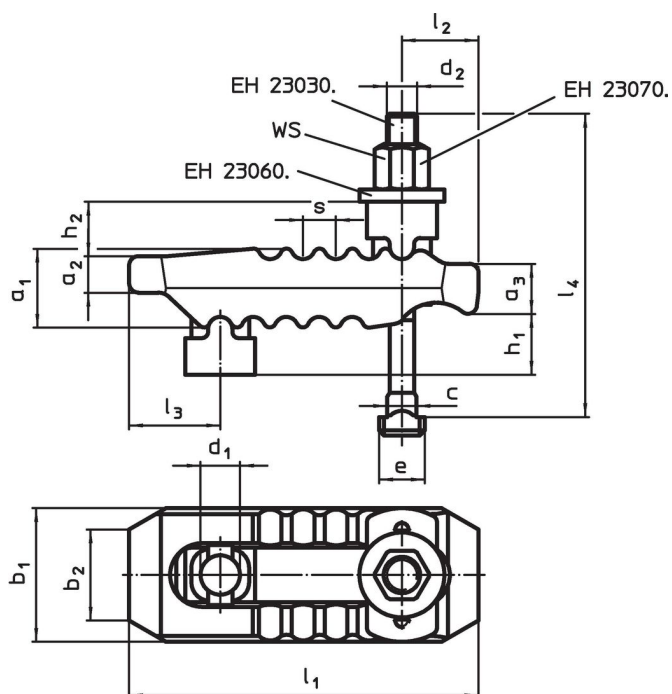
參考

更大的夾緊高度可透過支撐延展達到(EH 23185.)

更多產品

- 支撐延展，直形夾具、有溝槽、可調整的反向件

圖面



訂單資訊

標稱 昏暗。 d ₁ [mm]	T槽 尺寸 [mm]	尺寸														WS [mm]	夾持 力量 ¹⁾ max. [kN]	品號		
		d ₂	l ₄	h ₁	h ₂	a ₁	a ₂	a ₃	b ₁	b ₂	l ₁	l ₂	l ₃	e	c				s	
25	24	M24	250	0 - 100	31	51	24	34	70	30	235	60	47	44	23,6	17	36	75	4900	23185.0124

¹⁾ 在最佳鉗緊位置鉗緊(插座頭到鉗緊位置的最短距離)。鉗緊力視夾鉗，插座頭的強度等級和螺紋條件判定

遵守

符合 RoHS

符合指令 2011/65/EU 和指令 2015/863

不含 SVHC 物質

不含超過 0.1% w/w 的 SVHC 物質 - 截至 2024 年 1 月 23 日的 SVHC 清單。

不含 65 號提案物質

不包括 65 號提案物質

<https://www.P65Warnings.ca.gov/>

不含衝突礦物

本產品不含來自剛果民主共和國或鄰近國家的任何被指定為“衝突礦物”的物質，例如鈿、錫、金或鎢。