

## 壓板·有溝槽，帶有可調整的反向件，以及T型螺柱

23185.0117



### 產品描述

止推墊和反向元件與所述夾鉗是連接的，以固定防止損失。因此，夾鉗即可使用。而夾鉗配有兩個可被翻轉的扁平端視情況應用。

### 材質

- 螺絲
  - 熱處理鋼
- 螺帽
  - 熱處理鋼
- 碟盤
  - 熱處理鋼
- 鉗
  - 鋼，回火，鍍鋅

### 更多資訊

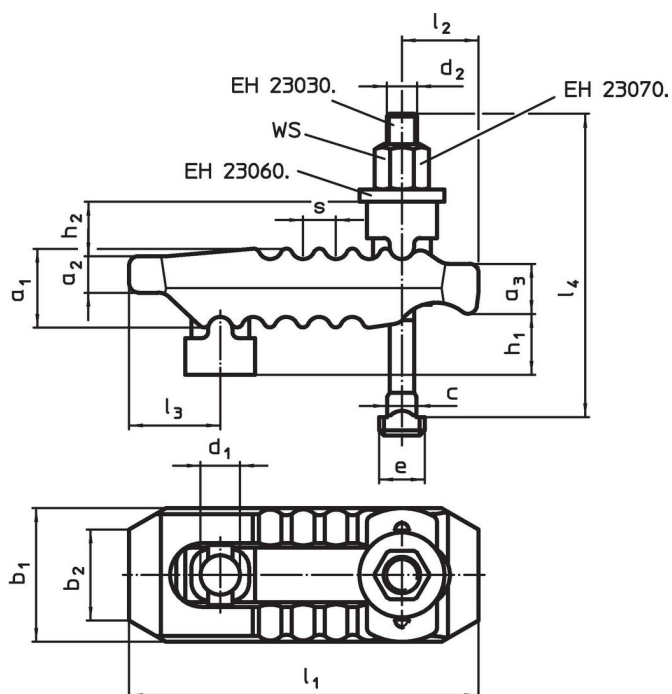
#### 參考

更大的夾緊高度可透過支撐延展達到(EH 23185.)


#### 更多產品

- 支撐延展，直形夾具、有溝槽、可調整的反向件

### 圖面



### 訂單資訊

| 標稱<br>昏暗。<br>$d_1$<br>[mm] | T槽<br>尺寸<br>[mm] | 尺寸    |       |       |       |       |       |       |       |       |       |       |       |     |      | WS   | 夾持<br>力量 <sup>1)</sup><br>max.<br>[kN] |  | 品號   |            |
|----------------------------|------------------|-------|-------|-------|-------|-------|-------|-------|-------|-------|-------|-------|-------|-----|------|------|----------------------------------------|---------------------------------------------------------------------------------------|------|------------|
|                            |                  | $d_2$ | $l_4$ | $h_1$ | $h_2$ | $a_1$ | $a_2$ | $a_3$ | $b_1$ | $b_2$ | $l_1$ | $l_2$ | $l_3$ | $e$ | $c$  | $s$  |                                        |                                                                                       |      |            |
|                            |                  | [mm]  |       |       |       |       |       |       |       |       |       |       |       |     |      | [mm] |                                        | [g]                                                                                   |      |            |
| 17                         | 18               | M16   | 160   | 0-70  | 20    | 36    | 17    | 21    | 55    | 41    | 150   | 35    | 36    | 25  | 17,6 | 12   | 24                                     | 40                                                                                    | 1895 | 23185.0117 |

<sup>1)</sup> 在最佳鉗緊位置鉗緊(插座頭到鉗緊位置的最短距離)。鉗緊力視夾鉗，插座頭的強度等級和螺紋條件判定

## 遵守

### 符合 RoHS

符合指令 2011/65/EU 和指令 2015/863

### 不含 SVHC 物質

不含超過 0.1% w/w 的 SVHC 物質 - 截至 2024 年 6 月 27 日的 SVHC 清單。

### 不含 65 號提案物質

不包括 65 號提案物質

<https://www.P65Warnings.ca.gov/>

### 不含衝突礦物

本產品不含來自剛果民主共和國或鄰近國家的任何被指定為“衝突礦物”的物質，例如鈿、錫、金或鎳。