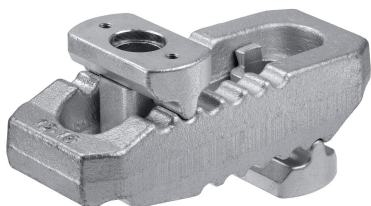


壓板·有溝槽，可調整的反向件

23185.0021



產品描述

止推墊和反向元件與所述夾鉗是連接的，以固定防止損失。因此，夾鉗即可使用。而夾鉗配有兩個可被翻轉的扁平端視情況應用。

材質

- 鋼，回火，鍍鋅

更多資訊

參考

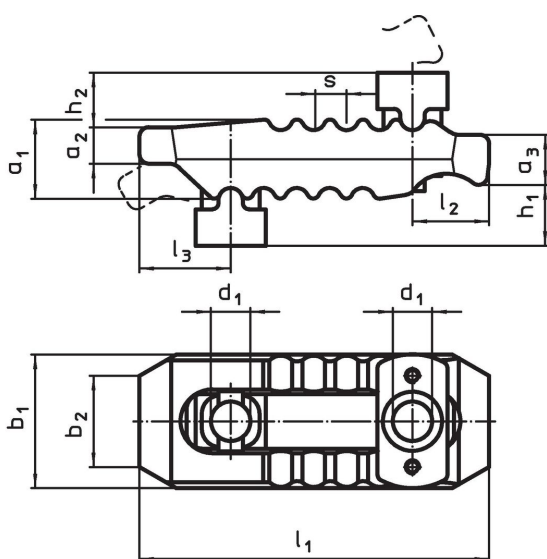
更大的夾緊高度可透過支撐延展達到(EH 23185.)

T形螺栓 DIN 787 (EH 23030.) 或是雙頭螺栓 DIN 6379 (EH 23040.) 可用來鉗緊。


更多產品

- 支撐延展，直形夾具、有溝槽、可調整的反向件

圖面

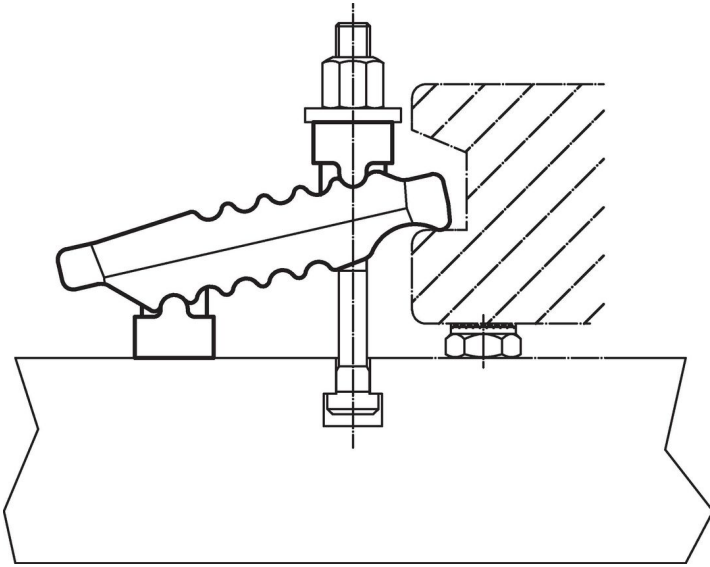


訂單資訊

標稱 昏暗。 d_1 [mm]	尺寸											T槽尺寸 [mm]	夾持 力量 ¹⁾ max. [kN]	 [g]	品號
	h_1	h_2	a_1	a_2	a_3	b_1	b_2	l_1	l_2	l_3	s				
21	0-80	30	42	20	27	62	30	187	44	44	14	16, 18, 20, 22	60	2241	23185.0021

¹⁾ 在最佳鉗緊位置鉗緊(插座頭到鉗緊位置的最短距離)。鉗緊力視夾鉗，插座頭的強度等級和螺紋條件判定

應用範例



遵守

符合 RoHS

符合指令 2011/65/EU 和指令 2015/863

不含 SVHC 物質

不含超過 0.1% w/w 的 SVHC 物質 - 截至 2024 年 6 月 27 日的 SVHC 清單。

不含 65 號提案物質

不包括 65 號提案物質

<https://www.P65Warnings.ca.gov/>

不含衝突礦物

本產品不含來自剛果民主共和國或鄰近國家的任何被指定為“衝突礦物”的物質，例如鈿、錫、金或鎳。