

壓板·有鼻
23180.0226



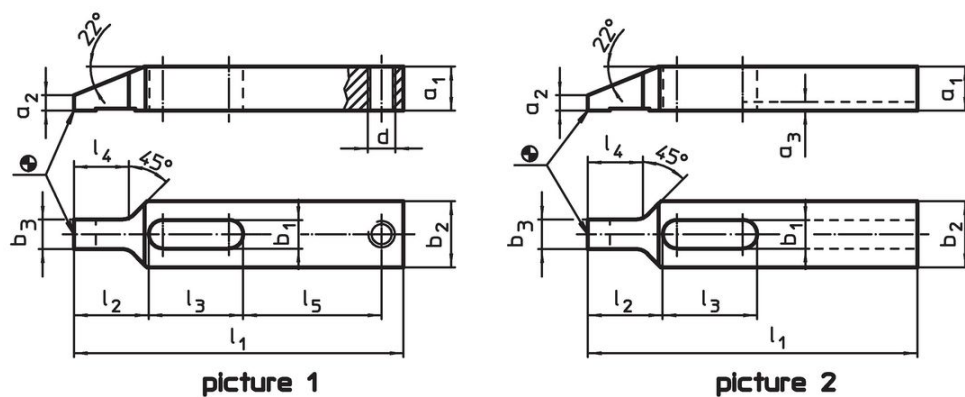
產品描述

這種帶鼻夾（夾爪）主要用於機械夾持技術中夾持工件。


材質

- 鋼，熱處理， 染黑

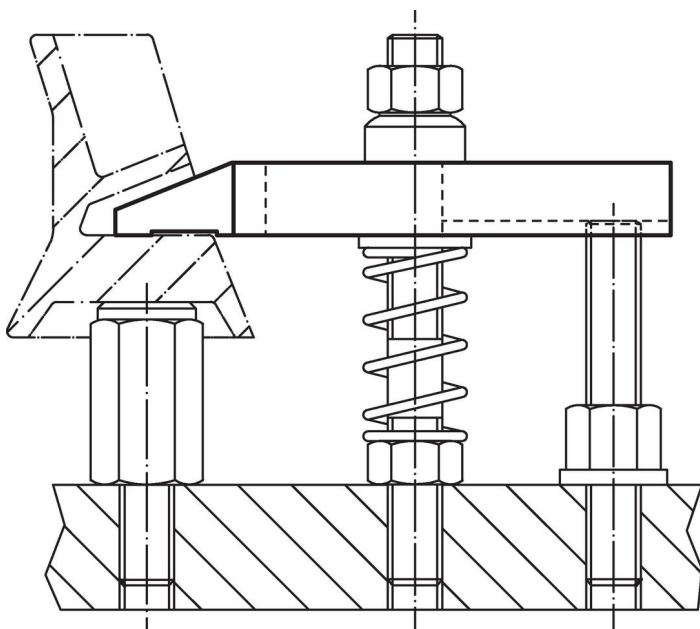
圖面



訂單資訊

標稱昏暗。 b ₁ [mm]	l ₁	a ₁	a ₂	a ₃	尺寸 b ₂ [mm]	b ₃	l ₂	l ₃	l ₄		品號
										[g]	
有鍵槽 - 相片 2											
26	250	40	17,5	5,5	60	21,5	60	71	36	3340	23180.0226

應用範例



遵守

符合 RoHS

符合指令 2011/65/EU 和指令 2015/863

不含 SVHC 物質

不含超過 0.1% w/w 的 SVHC 物質 - 截至 2024 年 6 月 27 日的 SVHC 清單。

不含 65 號提案物質

不包括 65 號提案物質

<https://www.P65Warnings.ca.gov/>

不含衝突礦物

本產品不含來自剛果民主共和國或鄰近國家的任何被指定為“衝突礦物”的物質，例如鈿、錫、金或鎳。