

壓板·有鼻
23180.0113



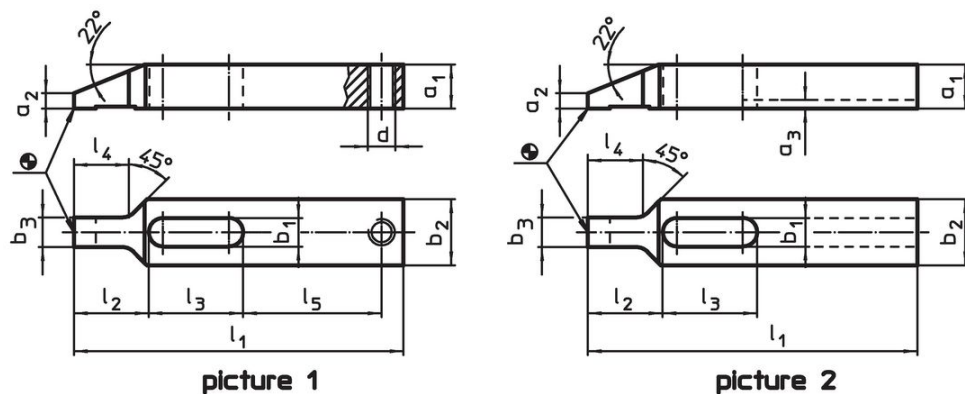
產品描述

這種帶鼻夾（夾爪）主要用於機械夾持技術中夾持工件。

材質

- 鋼，熱處理， 染黑

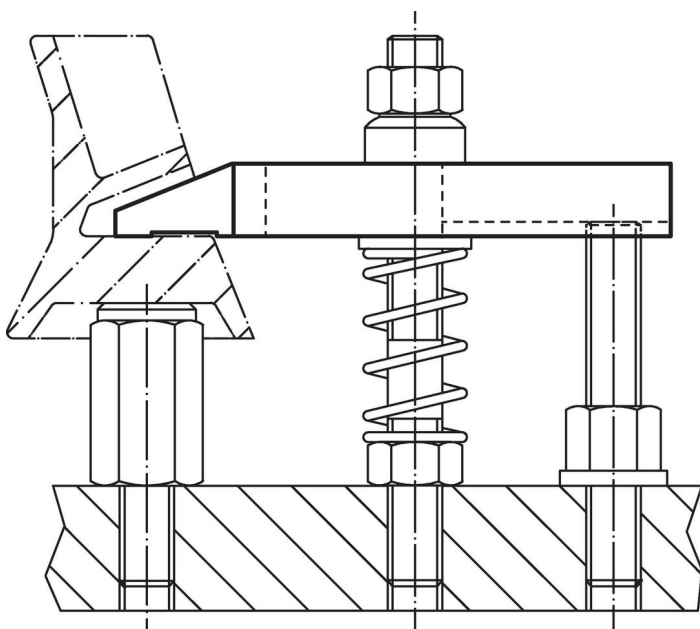
圖面



訂單資訊

標稱昏暗。	尺寸											品號
b ₁ [mm]	l ₁	a ₁	a ₂	b ₂	b ₃	d	l ₂	l ₃	l ₄	l ₅	[g]	
有牙 適合於調整式 螺絲 - 相片 1												
13	150	20	7	30	13,5	M12	34	43	25	63	504	23180.0113

應用範例



遵守

符合 RoHS

符合指令 2011/65/EU 和指令 2015/863

不含 SVHC 物質

不含超過 0.1% w/w 的 SVHC 物質 - 截至 2024 年 6 月 27 日的 SVHC 清單。

不含 65 號提案物質

不包括 65 號提案物質

<https://www.P65Warnings.ca.gov/>

不含衝突礦物

本產品不含來自剛果民主共和國或鄰近國家的任何被指定為“衝突礦物”的物質，例如鈮、錫、金或鎢。