

壓板·有鼻  
23180.0111



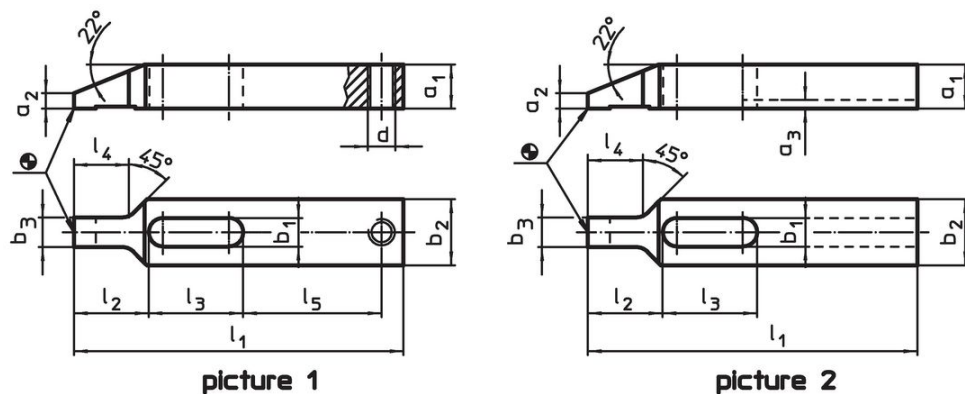
產品描述

這種帶鼻夾（夾爪）主要用於機械夾持技術中夾持工件。

材質

- 鋼，熱處理， 染黑

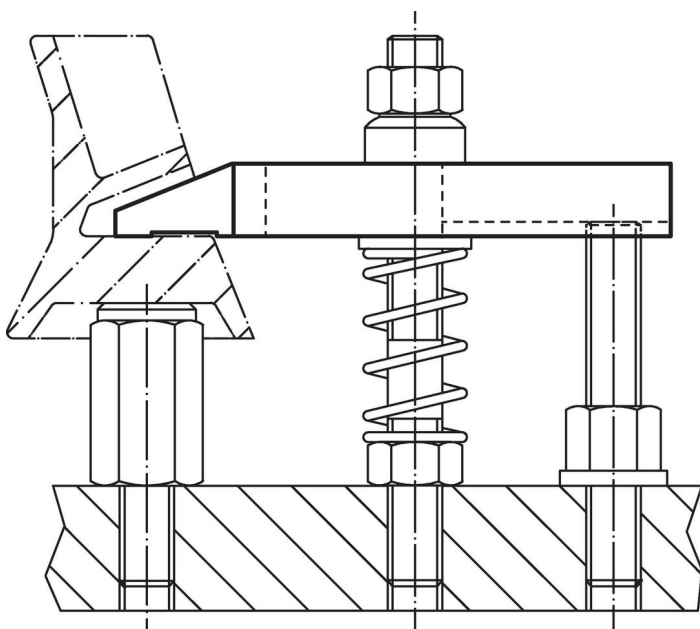
圖面



訂單資訊

標稱昏暗。	尺寸											品號
b <sub>1</sub> [mm]	l <sub>1</sub>	a <sub>1</sub>	a <sub>2</sub>	b <sub>2</sub>	b <sub>3</sub>	d	l <sub>2</sub>	l <sub>3</sub>	l <sub>4</sub>	l <sub>5</sub>	[g]	
有牙 適合於調整式 螺絲 - 相片 1												
11	125	15	5	25	11,5	M10	28	36	21	52	261	23180.0111

應用範例



## 遵守

### 符合 RoHS

符合指令 2011/65/EU 和指令 2015/863

### 不含 SVHC 物質

不含超過 0.1% w/w 的 SVHC 物質 - 截至 2024 年 6 月 27 日的 SVHC 清單。

### 不含 65 號提案物質

不包括 65 號提案物質

<https://www.P65Warnings.ca.gov/>

### 不含衝突礦物

本產品不含來自剛果民主共和國或鄰近國家的任何被指定為“衝突礦物”的物質，例如鈮、錫、金或鎢。