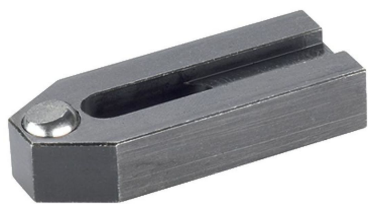


壓板 · 帶有平面的球型，類似於 DIN 6314

23180.0014



產品描述

該夾具（夾爪）符合 DIN 6314 標準，帶有平面球，主要用於機械夾緊技術，用於夾緊工件。

材質

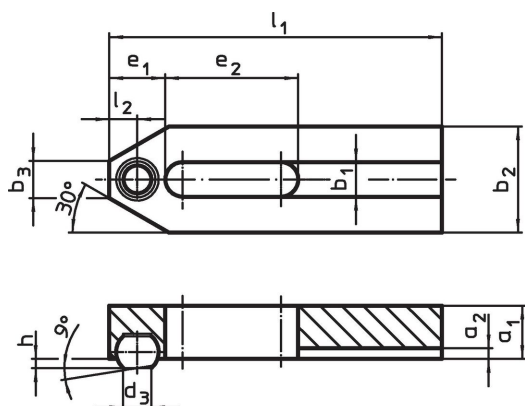
- 珠子
- 軸承鋼，硬化，明亮的
- 鉗
- 熱處理鋼，染黑

更多資訊

注意事項

珠子有防止旋轉保護

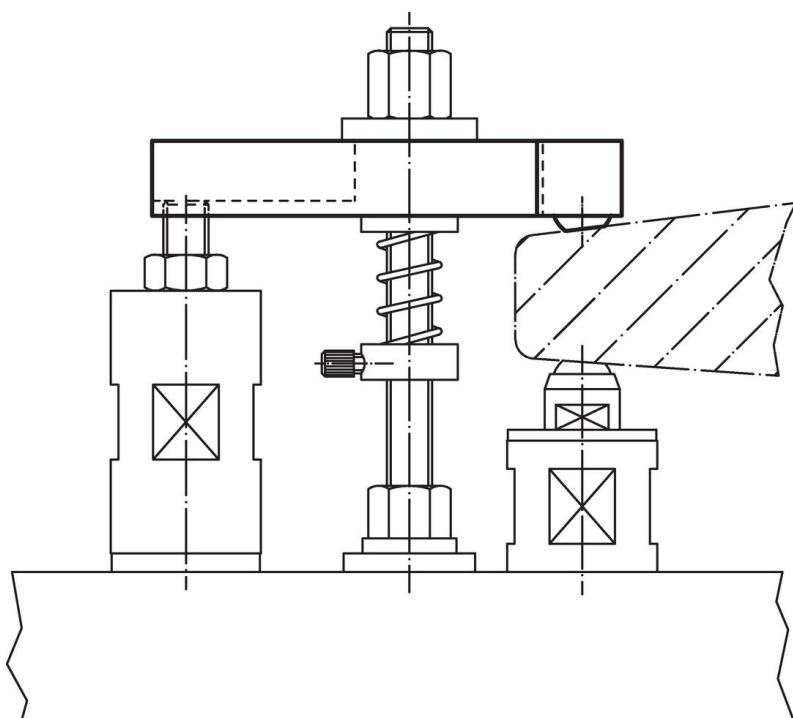
圖面



訂單資訊

標稱 昏暗。 b ₁ [mm]	l ₁	d ₃	a ₁	a ₂	b ₂	尺寸					球直徑	[g]	品號
						b ₃	e ₁	e ₂	h	l ₂			
13	125	10,5	20	4	40	14	21	50	3,5	10,5	16	616	23180.0014

應用範例



遵守

符合 RoHS

符合指令 2011/65/EU 和指令 2015/863

不含 SVHC 物質

不含超過 0.1% w/w 的 SVHC 物質 - 截至 2024 年 6 月 27 日的 SVHC 清單。

不含 65 號提案物質

不包括 65 號提案物質

<https://www.P65Warnings.ca.gov/>

不含衝突礦物

本產品不含來自剛果民主共和國或鄰近國家的任何被指定為“衝突礦物”的物質，例如鈮、錫、金或鎳。