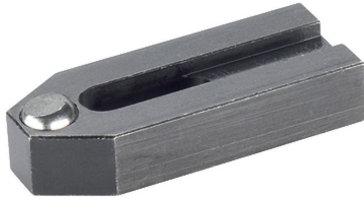


## 壓板 · 帶有平面的球型，類似於 DIN 6314

23180.0009



### 產品描述

該夾具（夾爪）符合 DIN 6314 標準，帶有平面球，主要用於機械夾緊技術，用於夾緊工件。

### 材質

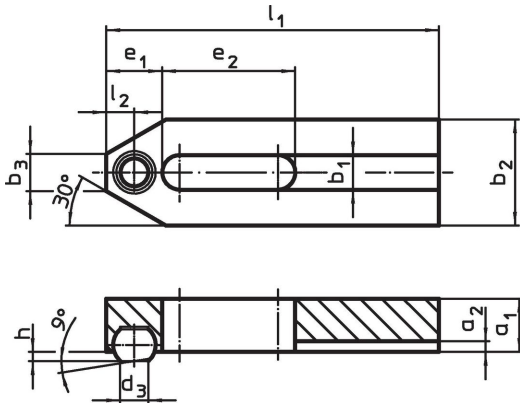
- 珠子
- 軸承鋼，硬化，明亮的
- 鉗
- 熱處理鋼，染黑

### 更多資訊


### 注意事項

珠子有防止旋轉保護

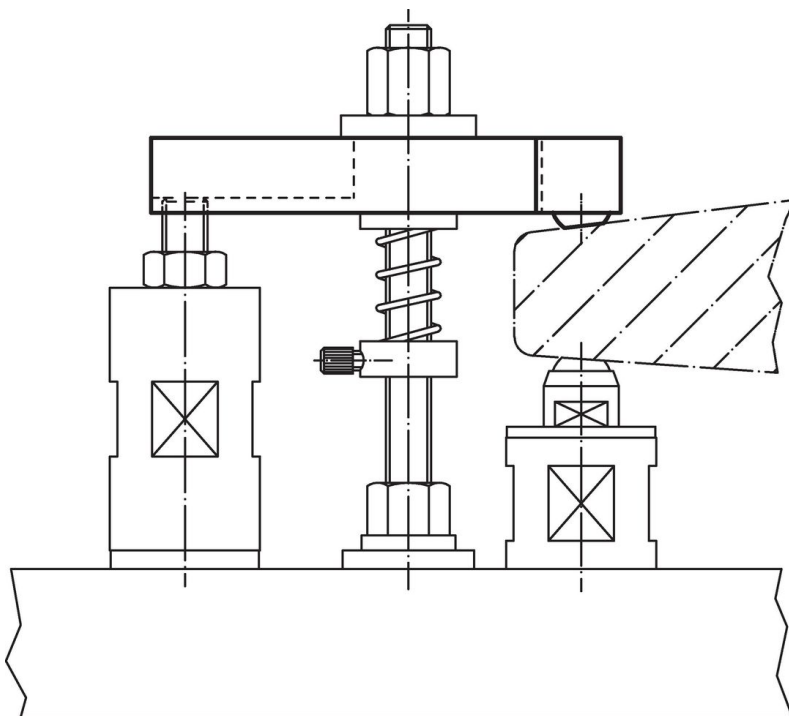
### 圖面



### 訂單資訊

標稱昏暗。 b <sub>1</sub> [mm]	l <sub>1</sub>	d <sub>3</sub>	a <sub>1</sub>	a <sub>2</sub>	b <sub>2</sub>	尺寸 b <sub>3</sub> [mm]	e <sub>1</sub>	e <sub>2</sub>	h	l <sub>2</sub>	球直徑	 [g]	品號
9	60	7,2	12	3	25	10	13	22	2	6,5	10	109	23180.0009

### 應用範例



## 遵守

### 符合 RoHS

符合指令 2011/65/EU 和指令 2015/863

### 不含 SVHC 物質

不含超過 0.1% w/w 的 SVHC 物質 - 截至 2024 年 6 月 27 日的 SVHC 清單。

### 不含 65 號提案物質

不包括 65 號提案物質

<https://www.P65Warnings.ca.gov/>

### 不含衝突礦物

本產品不含來自剛果民主共和國或鄰近國家的任何被指定為“衝突礦物”的物質，例如鈿、錫、金或鎳。