

## 壓板·備尖端，閉合的

23170.0031



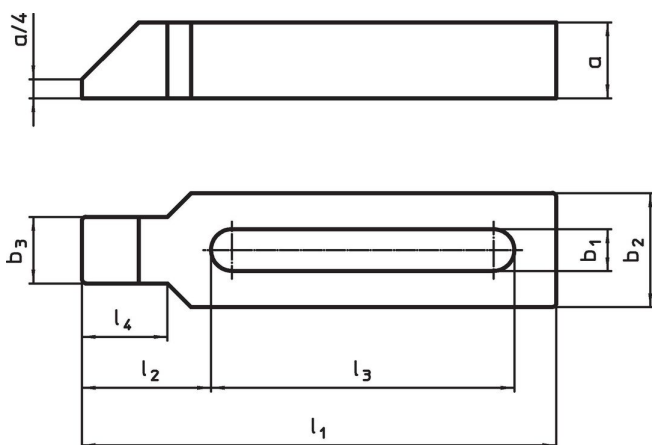
### 產品描述

該夾具（夾爪）符合 DIN 6317 標準，帶鼻頭，主要用於機械夾緊技術，用於夾緊工件。由於夾具的封閉式設計，它適用於旋轉工件。  
多虧了閉合槽，所述夾具適於與旋轉工件的應用程序。

### 材質

- 熱處理鋼，亮漆

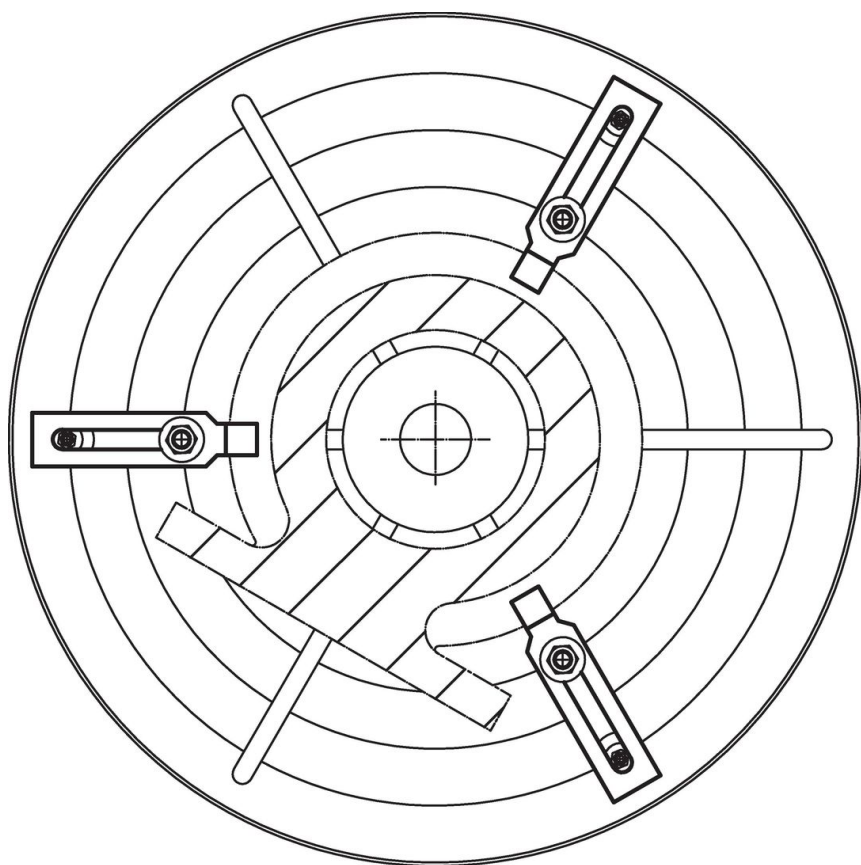
### 圖面



### 訂單資訊

標稱昏暗。 b <sub>1</sub> [mm]	l <sub>1</sub>	a	b <sub>2</sub>	尺寸				螺絲用		[g]	品號
				b <sub>3</sub> [mm]	l <sub>2</sub>	l <sub>3</sub>	l <sub>4</sub>	[mm]	[英吋]		
33	400	50	80	50	88	283	56	M30	1 1/4	7798	23170.0031

應用範例



遵守

符合 RoHS

符合指令 2011/65/EU 和指令 2015/863

不含 SVHC 物質

不含超過 0.1% w/w 的 SVHC 物質 - 截至 2024 年 1 月 23 日的 SVHC 清單。

不含 65 號提案物質

不包括 65 號提案物質

<https://www.P65Warnings.ca.gov/>

不含衝突礦物

本產品不含來自剛果民主共和國或鄰近國家的任何被指定為“衝突礦物”的物質，例如鈮、錫、金或鎳。