

壓板·備尖端，閉合的

23170.0029



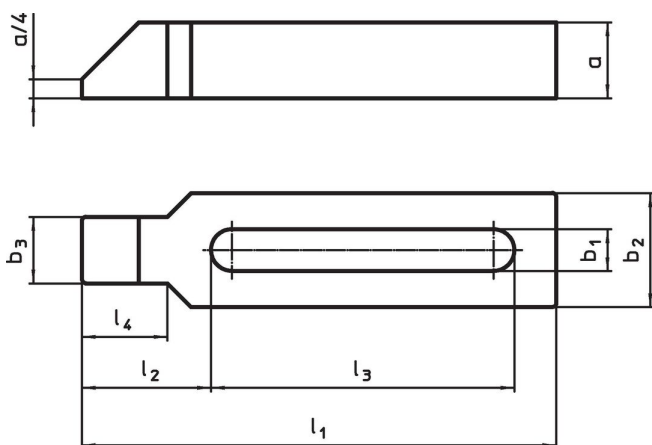
產品描述

該夾具（夾爪）符合 DIN 6317 標準，帶鼻頭，主要用於機械夾緊技術，用於夾緊工件。由於夾具的封閉式設計，它適用於旋轉工件。
多虧了閉合槽，所述夾具適於與旋轉工件的應用程序。

材質

- 熱處理鋼，亮漆

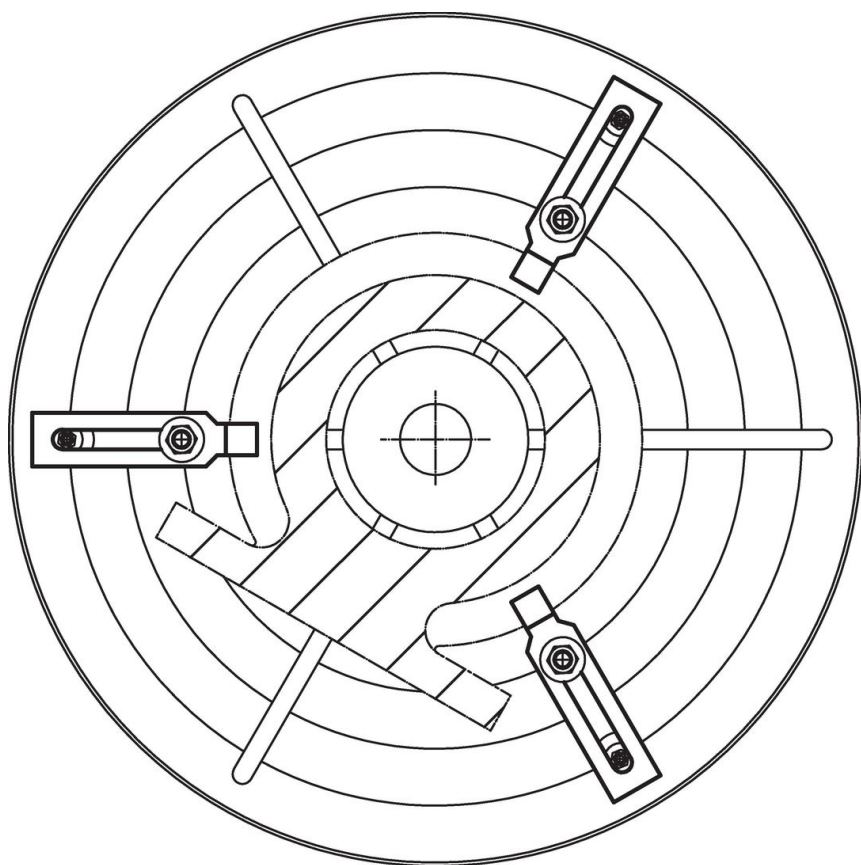
圖面



訂單資訊

標稱昏暗。 b ₁ [mm]	l ₁	a	b ₂	尺寸				螺絲用		[g]	品號
				b ₃ [mm]	l ₂	l ₃	l ₄	[mm]	[英吋]		
26	500	50	70	43	83	370	56	M24	1	9483	23170.0029

應用範例



遵守

符合 RoHS

符合指令 2011/65/EU 和指令 2015/863

不含 SVHC 物質

不含超過 0.1% w/w 的 SVHC 物質 - 截至 2024 年 6 月 27 日的 SVHC 清單。

不含 65 號提案物質

不包括 65 號提案物質

<https://www.P65Warnings.ca.gov/>

不含衝突礦物

本產品不含來自剛果民主共和國或鄰近國家的任何被指定為“衝突礦物”的物質，例如鉭、錫、金或鎳。