

壓板 · 有階狀的

23160.0111



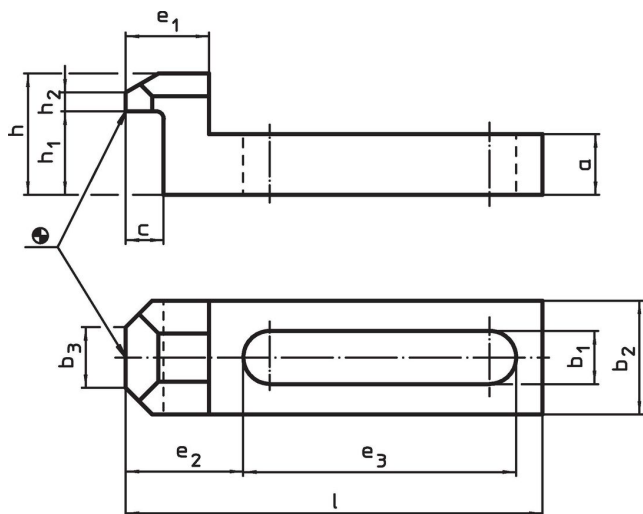
產品描述

這種符合 DIN 6314 B 標準的夾具（夾爪）是階梯式的，主要用於機械夾緊技術，用於夾緊工件。

材質

- 鋼，熱處理，染黑

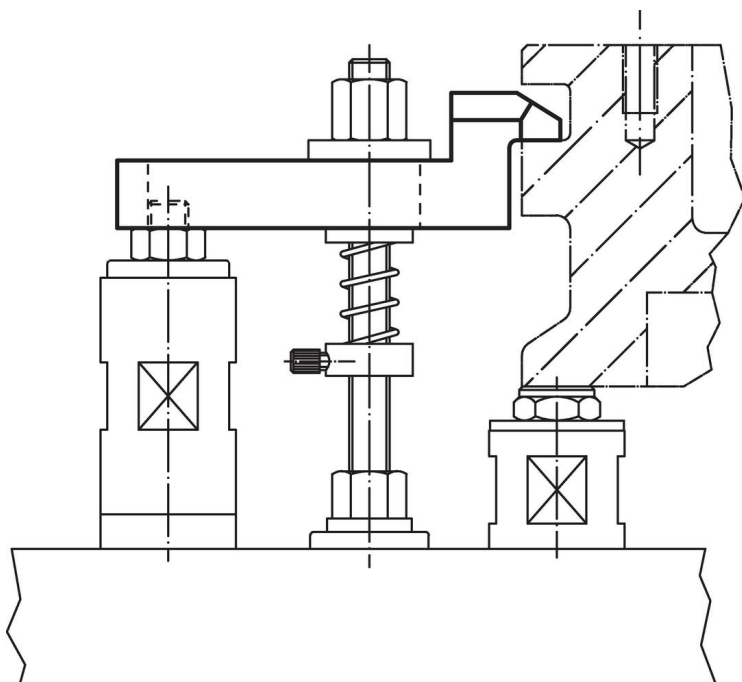
圖面



訂單資訊

| 標稱 昏暗。 b ₁ [mm] | l | a | b ₂ | b ₃ | c | 尺寸 | | | | | | 螺絲用 | | 重量 [g] | 品號 |
|-------------------------------------|----|----|----------------|----------------|----|----------------|----------------|----------------|----|----------------|----------------|------|------|-----------|------------|
| | | | | | | e ₁ | e ₂ | e ₃ | h | h ₁ | h ₂ | [mm] | [英吋] | | |
| 11 | 90 | 13 | 25 | 12 | 10 | 19 | 26,5 | 58 | 25 | 18 | 4 | M10 | 3/8 | 168 | 23160.0111 |

應用範例



遵守

符合 RoHS

符合指令 2011/65/EU 和指令 2015/863

不含 SVHC 物質

不含超過 0.1% w/w 的 SVHC 物質 - 截至 2024 年 6 月 27 日的 SVHC 清單。

不含 65 號提案物質

不包括 65 號提案物質

<https://www.P65Warnings.ca.gov/>

不含衝突礦物

本產品不含來自剛果民主共和國或鄰近國家的任何被指定為“衝突礦物”的物質，例如鈮、錫、金或鎢。