

壓板 · 有階狀的

23160.0107



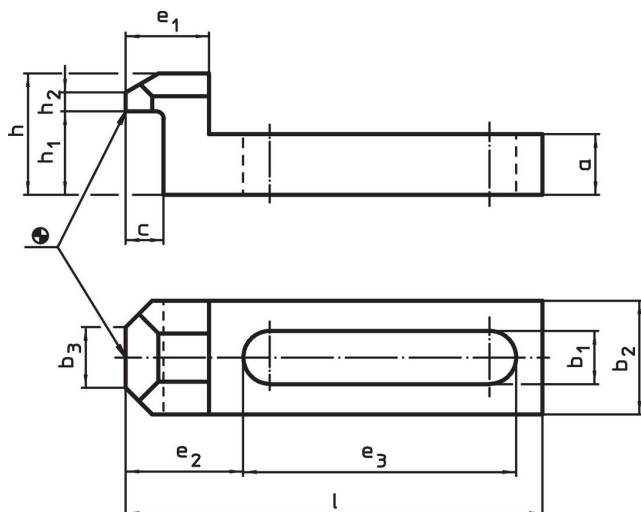
產品描述

這種符合 DIN 6314 B 標準的夾具（夾爪）是階梯式的，主要用於機械夾緊技術，用於夾緊工件。

材質

- 鋼，熱處理，染黑

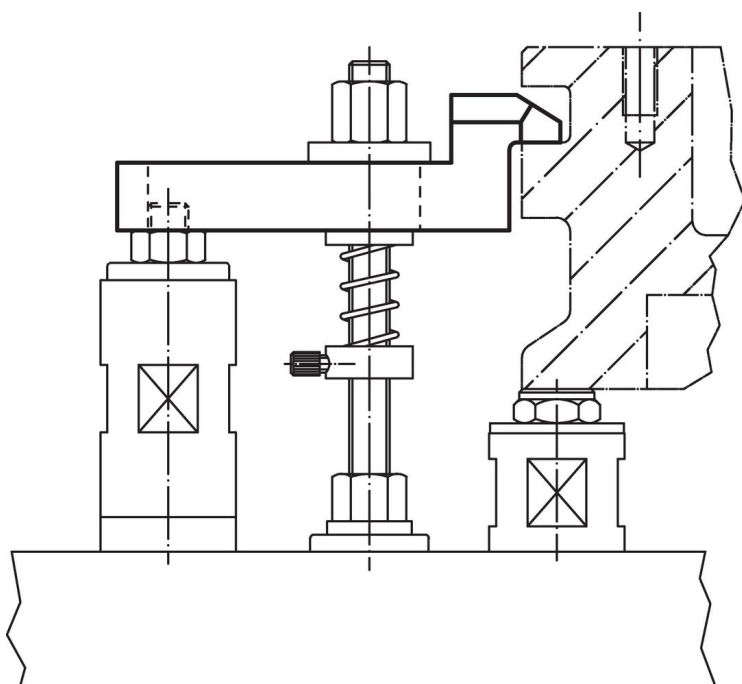
圖面



訂單資訊

標稱昏暗。 b ₁ [mm]	尺寸											螺絲用		品號	
	l	a	b ₂	b ₃	c	e ₁	e ₂	e ₃	h	h ₁	h ₂	[mm]	[英吋]		[g]
6,6	55	8	15	8	5	11	15,5	36	16	11	2	M6	1/4	39	23160.0107

應用範例



遵守

符合 RoHS

符合指令 2011/65/EU 和指令 2015/863

不含 SVHC 物質

不含超過 0.1% w/w 的 SVHC 物質 - 截至 2024 年 6 月 27 日的 SVHC 清單。

不含 65 號提案物質

不包括 65 號提案物質

<https://www.P65Warnings.ca.gov/>

不含衝突礦物

本產品不含來自剛果民主共和國或鄰近國家的任何被指定為“衝突礦物”的物質，例如鈿、錫、金或鎳。